



HENDI
FOOD SERVICE EQUIPMENT

Patio Heater

272602 and 272701



GEBRUIKSAANWIJZING
USER INSTRUCTIONS
GEBRAUCHSANWEISUNG
MODE D'EMPLOI
INSTRUKCJA OBSŁUGI



Terrasverwarmer
Patioheizer
Patio heater
Chauffage de patio
Lampa grzewcza na gaz

*Alvorens de apparatuur in gebruik te nemen dient u deze gebruiksaanwijzing aandachtig te lezen
You should read these user instructions carefully before using the appliance
Bevor Sie das Gerät in Betrieb nehmen, sollten Sie diese Gebrauchsanweisung aufmerksam lesen
Lisez attentivement ce mode d'emploi avant d'utiliser l'appareil
Przed uruchomieniem urządzenia należy koniecznie dokładnie przeczytać niniejszą instrukcję obsługi*



Please read and keep these instructions

Bewaar deze handleiding bij het apparaat

Keep these instructions with this appliance

Halten Sie diese Anweisungen mit diesem Gerät

Gardez ces instructions avec cet appareil

Zachowaj instrukcję urządzenia

Conservare il presente manuale nei pressi dell'apparecchio



Artikel/Artical Artikel/Article		Patio Heater Retractable 272701		C E 0123 09112
Land/Country Land/Pays	NL/AT/DE/LU/PL	BE/FR	GB/IE	
Belasting/Power Leistung/Puissance	[Hs] 13,5 kW	[Hs] 11,0 kW	[Hs] 11,0 kW	
Categorie/Category Kategorie/Catégorie	I 3P (Propane)	I 3P (Propane)	I 3P (Propane)	
Verbruik/Consumption Verbrauch/Consommation	1048 g/h	854 g/h	854 g/h	
Inrichting/Set up Auflegung/Conçu pour	G31 - 50 mbar	G31 - 37 mbar	G31 - 37 mbar	
Imported by: Hendi BV, Steenoven 21, 3911 TX Rhenen (The Netherlands)				

Artikel/Artical Artikel/Article		Patio Heater 272602		C E 0123 09112
Land/Country Land/Pays	NL/AT/DE/LU/PL	BE/FR	GB/IE	
Belasting/Power Leistung/Puissance	[Hs] 13,5 kW	[Hs] 11,0 kW	[Hs] 11,0 kW	
Categorie/Category Kategorie/Catégorie	I 3P (Propane)	I 3P (Propane)	I 3P (Propane)	
Verbruik/Consumption Verbrauch/Consommation	1048 g/h	854 g/h	854 g/h	
Inrichting/Set up Auflegung/Conçu pour	G31 - 50 mbar	G31 - 37 mbar	G31 - 37 mbar	
Imported by: Hendi BV, Steenoven 21, 3911 TX Rhenen (The Netherlands)				

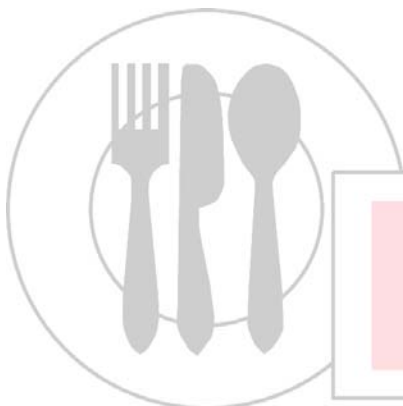
GEBRUIKSAANWIJZING

USER INSTRUCTIONS

GEBRAUCHSANWEISUNG

MODE D'EMPLOI

INSTRUKCJA OBSŁUGI



H E N D I I

FOOD SERVICE EQUIPMENT

INHOUDSOPGAVE

Veiligheidswaarschuwingen terrasverwarmer	5
Onderdelenlijst	6
Montage van de terrasverwarmer	7
Bedieningsinstructies	8
Testen op lekkages	8
Voorschriften t.a.v. gasapparatuur	9
Het aansluiten van een gasfles	9
Belangrijke veiligheidsregels	9
Onderhoud	10
Service	10
Opslag	10
Probleemoplossing	11
Technische gegevens	12
Garantie & afdanken	12

VEILIGHEIDSWAARSCHUWINGEN TERRASVERWARMER

HET APPARAAT MOET WORDEN GEÏNSTALLEERD IN OVEREENSTEMMING MET DE INSTRUCTIES EN DE PLAATSELIJKE WET- EN REGELGEVING.

- Gebruik dit apparaat niet binnen om persoonlijk letsel of materiële schade te voorkomen.
- Sla de gasfles niet binnen op.
- Blokkeer niet de ventilatiegaten in de cilinderbehuizing.
- Verplaats dit apparaat niet, terwijl het in gebruik is.
- Verplaats het apparaat na uitschakeling pas, wanneer het afgekoeld is.
- Probeer niet om op welke manier dan ook iets te veranderen aan het apparaat.
- Gebruik het apparaat niet, voordat alle aansluitingen getest en gecontroleerd zijn op lekkages.
- Het is niet toegestaan om het straalscherm, het bedieningspaneel of de reflector in de kap te verven.
- Dit apparaat moet worden geïnstalleerd en de gasfles moet worden opgeslagen in overeenstemming met de geldende voorschriften.
- Sluit de gaskraan op de gasfles of bij de regelaar, voordat u het apparaat verplaatst.
- Gebruik alleen het soort gas en het type fles dat de fabrikant voorschrijft.
- Installatie en reparaties dienen te worden verricht door een gekwalificeerde servicemonteur.
- Bij sterke wind dient men op te letten dat het apparaat niet kan kantelen.
- Vervissel de gasfles in een goed geventileerde omgeving en NIET in de buurt van ontstekingsbronnen.
- Controleer of de pakking van de regelaar correct geplaatst is en zijn functie kan vervullen.
- Sluit na gebruik de gastoevoer bij de kraan op de gasfles of bij de regelaar.
- In geval van een gaslekkage mag het apparaat niet worden gebruikt. Is de brander al aan, dan moet de gastoevoer worden gesloten en moet het apparaat worden geïnspecteerd en gerepareerd, voordat het opnieuw wordt gebruikt.
- Controleer de leiding of de flexibele slang eens per maand en telkens wanneer de gasfles vervangen is. Zijn er tekenen van scheurvorming of andere mankementen, dan moet deze worden vervangen door een 1,3 m lange en goedgekeurde gas slang (aanbevolen).
- Raadpleeg lokale wet en regelgeving voor de vervanging van de buis of de flexibele slang.
- De terrasverwarmer moet telkens vóór gebruik worden geïnspecteerd en wij adviseren u om minstens eens per jaar moet een gekwalificeerde servicemonteur het apparaat inspecteren. Onder bepaalde omstandigheden kan het noodzakelijk zijn om het apparaat frequenter te reinigen. Het is absoluut noodzakelijk dat het bedieningsgedeelte, de branders en de luchtopeningen van het apparaat schoon worden gehouden.
- Zet het apparaat onmiddellijk uit en controleer het, als zich een van de volgende situaties voordoet:
 - U ruikt gas en de brandervlammen zijn te geel aan de punten.
 - De verwarmers bereikt geen goede temperatuur. Een temperatuur van minder dan 5°C beperkt de hittestroom en het apparaat zal niet goed werken.
 - Het apparaat begint tijdens het gebruik plopgeluiden te maken (een zacht plopgeluid is normaal, wanneer het apparaat wordt uitgeschakeld).
- Het apparaat mag alleen binnen worden opgeborgen, wanneer de gasfles is losgekoppeld en uit het apparaat is gehaald.
- De regelaar en de slang moeten zodanig geplaatst zijn dat mensen er niet tegenaan lopen of overheen struikelen en de slang niet per ongeluk beschadigd kan worden.
- Alle afschermingen en veiligheidsvoorzieningen die voor het onderhoud van de verwarmers worden weggehaald, moeten worden teruggeplaatst, voordat de terrasverwarmer wordt gebruikt.
- Kinderen en volwassenen moeten worden gewezen op de risico's van de hete oppervlakken en moeten afstand houden om verbrandingen of het in brand vliegen van kleding te voorkomen.
- Let goed op jonge kinderen en huisdieren, wanneer zij zich in de buurt van de terrasverwarmer bevinden.
- Kleding of andere ontvlambare materialen mogen niet aan de verwarmers worden gehangen of te dicht in de buurt ervan worden gelegd.
- Houdt altijd minimaal een meter afstand van brandbare materialen.

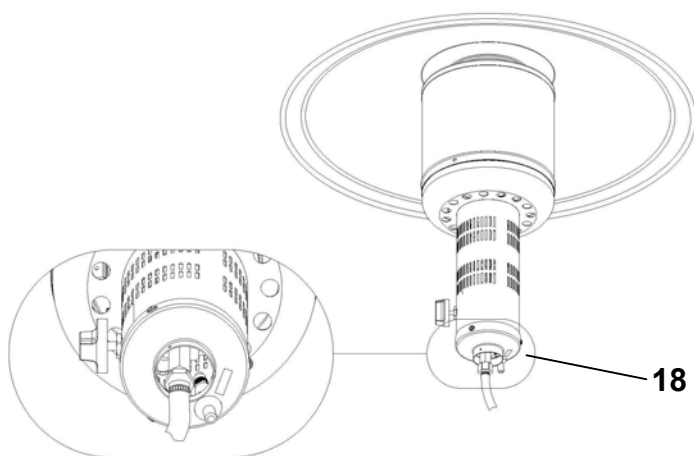
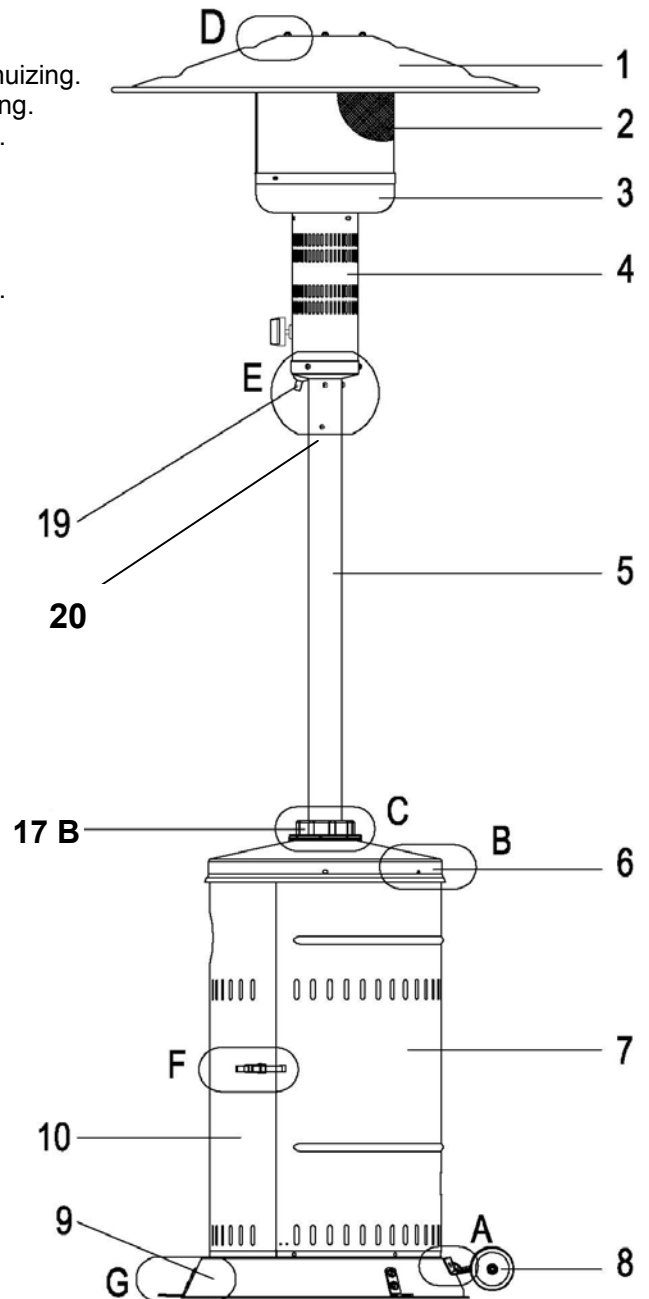
Onderdelenlijst

MEEGELEVERDE MONTAGEONDERDELEN:

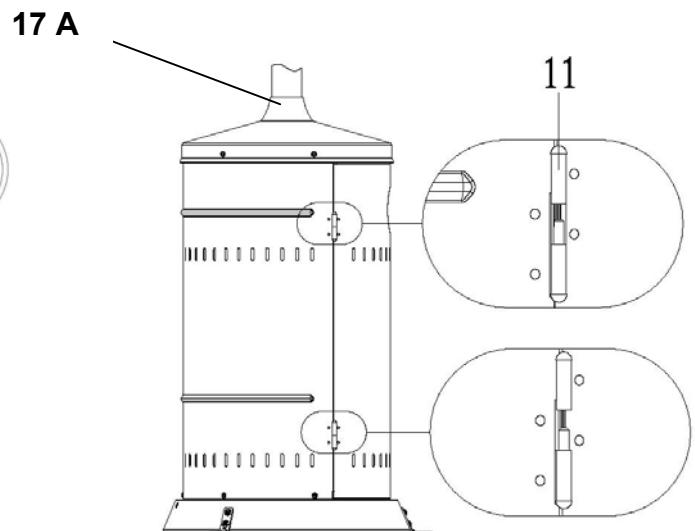
- 5 bouten M5 x 10 en 5 ringen voor het achterpaneel en voet behuizing.
- 5 bouten M5 x 10/ 5 ringen voor achterpaneel en deksel behuizing.
- 4 bouten M5 x 10 en 4 ringen voor staander en behuizingdeksel.
- 3 vleugelmoeren en 3 ringen voor de reflector.
- 3 bouten M5 x 10 en 3 ringen voor brander en staander (alleen 272602)
- 2 bouten M5 x 8 voor staander (alleen 272701)
- 6 bouten M5 x 10 en 6 ringen voor voetstukken en voetgedeelte.
- 2 bouten, 4 ringen en 2 moeren voor de wielmontage.

ONDERDELEN TERRASVERWARMER:

Itemnr.	Beschrijving
1	Reflector
2	Branderschermb
3	Onderste schaal brander
4	Onderste scherm conus
5	Hoofdstaander
6	Behuizingdeksel
7	Achterpaneel Behuizing
8	Wiel
9	Voetgedeelte
10	Klep
11	Scharnier
12	Montagebouten
13	Ringen
14	Grote ringen
15	Vleugelmoer
16	Grendel
17 A	Plastic kap (alleen 272602)
17 B	Intrekbaar systeem(alleen 272701)
18	Binnenpijp
19	Ontsteker
20	Bouten in staander (alleen 272701)



Afbeelding 1



Afbeelding 2

MONTAGE VAN DE TERRASVERWARMING

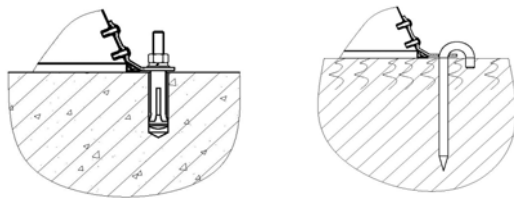
MONTAGE-INSTRUCTIES

- Schroevendraaier / Engelse sleutel / steeksleutels
- Oplossing om lekkages op te sporen, één deel zeep en 3 delen water
- Draai eerst alle bouten en moeren losjes aan. Draai alle verbindingen vast na afronding van de montage. Dit werkt gemakkelijker en verhoogt de stabiliteit van het apparaat.
- Zorg ervoor dat vóór de montage alle beschermend verpakkingsmateriaal verwijderd is.
- Er kunnen zich kleine afwijkingen in het apparaat voordoen. Dit is geen kwaliteitsgebrek, maar een gevolg van verbeteringen.

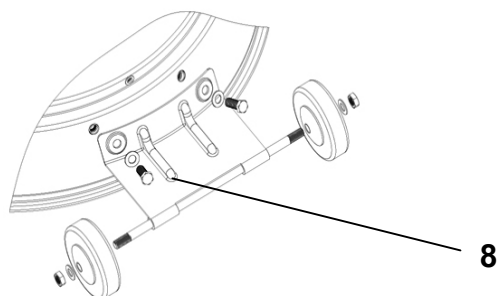
MONTAGE

- STAP 1:** Schroef het achterpaneel van de behuizing op de voet met 5 bouten M5 x 10 en 5 ringen. (detail afb. A)
- STAP 2:** Druk het behuizingdeksel over het achterpaneel van de behuizing heen op zijn plek. Schroef het behuizingdeksel vast aan het achterpaneel met 5 bouten M5 x 10 en 5 ringen. (detail afb. B)
- STAP 3:** **(272602)** Bevestig de staander op het behuizingdeksel met 4 bouten M5 x 10 en 4 ringen en schuif vervolgens de plastic kap over de staander. (detail afb. D)
(272701) Houd de voet en behuizing goed vast met één hand en schuif de onderkant van de staander met de andere hand door de opening in de voet. Plaats de bovenkant van de staander gelijk met de opening in de behuizingdeksel. (detail afb. C)
Let op: Draai de plastic schroef wat losser als het omhoogschuiven van de staander te stroef gaat.
- STAP 4:** **(272701)** Schuif de staander omhoog totdat deze de behuizingdeksel tegenkomt. Houd de staander omhoog en draai totdat deze in de groeven zit. Draai de staander tegen de klok in totdat deze vast komt te zitten. Druk het omlaag en draai de plastic schroef van het intrekbaar systeem aan. (detail afb. D)
- STAP 5:** Bevestig de reflector op de hoofdbrander met 3 vleugelmoeren en 3 ringen. (Detail afb. E)
- STAP 6:** Bevestig vervolgens de hoofdbrander aan de staander met 3 bouten M5 x 10 en 3 ringen. (detail afb. F)
- STAP 7:** Bevestig de klep aan de behuizing. (zie afb. 2 en detailafb. G)
- STAP 8:** Bevestig de 3 standvoeten aan het voetgedeelte. (detail afb. H)
Gebruik afhankelijk van het type patiovloer spijkers of bouten om het voetgedeelte aan de vloer te bevestigen. (zie afb. 3)
- STAP 9:** Maak de wielen gereed en bevestig de wielen aan het voetgedeelte. (zie afb. 4)

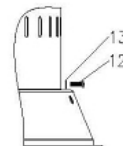
Afbeelding 3



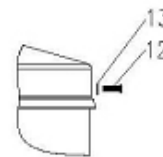
Afbeelding 4



Detail A



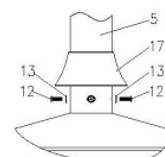
Detail B



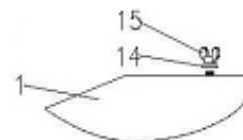
Detail C



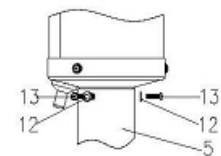
Detail D



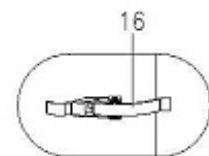
Detail E



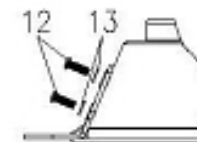
Detail F



Detail G



Detail H



BEDIENINGSINSTRUCTIES

VÓÓR HET EERSTE GEBRUIK EN NA ELKE VERVANGING VAN DE GASFLES MOET VÓÓR ONTSTEKING ALLE LUCHT UIT HET GASTOEVOERSYSTEEM WORDEN VERDREVEN! OM DIT TE DOEN, DRAAIT U DE REGELKNOP LINKSOM NAAR DE WAAKVLAMSTAND. DRUK DE KNOP IN EN HOUD HEM 1 MINUUT VAST, VOORDAT U PROBEERT DE VERWARMER TE ONTSTEKEN.

WAAKVLAM ONTSTEKEN

- Controleer vóór gebruik alle aansluitingen.
- Draai de gastoevoer open.
- Druk de regelknop in en draai hem linksom naar de **WAAKVLAM** stand. Zie foto.
- Houd de knop ingedrukt en druk de **IGNITION** knop een aantal keren in totdat de waakvlam ontsteekt. Hou de knop 10 seconden in totdat de waakvlam brandt wanneer de knop losgelaten wordt.
- Als de waakvlam niet ontsteekt, druk de knop in en draai deze naar **OFF** en herhaal.

TERRASVERWARMER ONTSTEKEN

- De waakvlam moet aan zijn en de knop op **PILOT** staan.
- **Druk de knop 3 mm in** en draai tegen de klok in naar **HIGH**.
- Wanneer de terrasverwarmer brandt, draai de knop met de klok mee van **HIGH** naar **LOW** zoals gewenst.

Opm.: kort nadat hij ontstoken is, kan de brander lawaaierig zijn. Om excessief geluid van de brander te voorkomen, draait u de regelknop naar de waakvlamstand. Draai de knop vervolgens naar het gewenste terrasverwarmersniveau.

OPNIEUW ONTSTEKEN

Opm.: Voor uw veiligheid kan de regelknop niet naar OFF (uit) worden gedraaid zonder eerst de regelknop in te drukken in de PILOT (waakvlam) stand en vervolgens naar OFF te draaien.

- Draai de regelknop naar **OFF**.
- Wacht minstens 5 minuten om het gas te laten vervliegen zonder te proberen om de waakvlam opnieuw te ontsteken.
- Herhaal de stappen van "ONTSTEKEN".

UITZETTEN

- Houd de regelknop ingedrukt & draai de knop rechtsom naar 'OFF' (uit).
- Sluit na gebruik de kraan van de gasfles of de regelaar.
- Laat dit apparaat afkoelen, voordat u het verplaatst.

Opm.: Na gebruik is enige verkleuring van het stralerscherm normaal.

TESTEN OP LEKKAGES

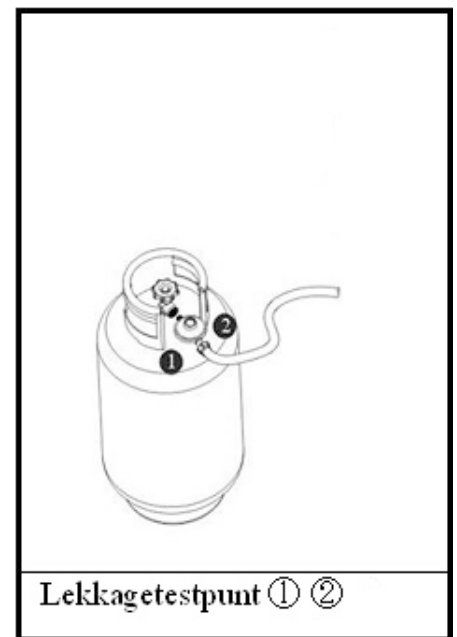
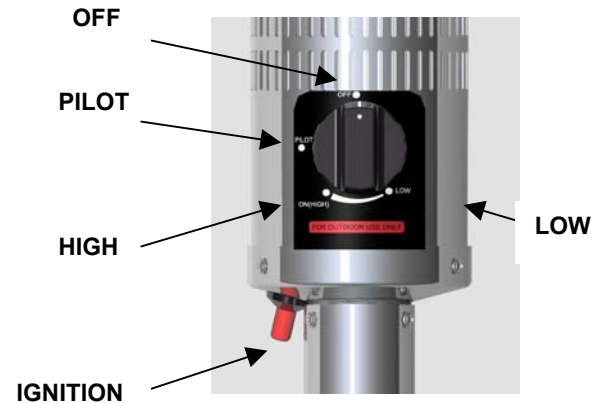
GEBRUIK NOOIT EEN OPEN VLAM OM LEKKAGES OP TE SPOREN. NIET ROKEN TIJDENS HET TESTEN OP LEKKAGES.

De gasaansluitingen op dit apparaat worden vóór verzending op de fabriek getest op lekkages.

Dit apparaat moet periodiek op lekkages worden geïnspecteerd en als u gas ruikt, moet het onmiddellijk worden gecontroleerd.

- Maak een zeepoplossing met 1 deel afwasmiddel en 3 delen water. De zeepoplossing kan op de te testen punten (zie bovenstaande afbeelding) worden aangebracht met een afwasmiddelfles, borstel of doek.
- De kraan van de gasfles moet tijdens deze fase van de lekkagetest op **OFF** (dicht) staan. Zodra de zeepoplossing op de gasaansluitingen aangebracht is, moet de kraan van de gasfles naar **ON** (open) worden gedraaid.
- Als er een lekkage aanwezig is, zullen er zeepbellen in de zeepoplossing ontstaan.

Draai in geval van een lek de gastoevoer dicht. Draai lekkende fittingen aan, draai vervolgens de gastoevoer open en controleer opnieuw op lekkage.



VOORSCHRIFTEN T.A.V. GASAPPARATUUR

- De drukregelaar en de aansluitslang moeten voldoen aan de plaatselijke normen.
- Gebruik nooit een gasfles met beschadigingen aan lichaam, kraan, kraag of voetring.
- Een gedeukte of roestige gastank kan gevaarlijk zijn en dient te worden gecontroleerd door een gasleverancier.
- Sluit dit apparaat nooit aan op een gastoevoer zonder regelvoorziening.
- Wanneer het apparaat niet in gebruik is, moet u de kraan van de gasfles dichtdraaien (OFF).
- Telkens wanneer er een gasfles wordt aangesloten, moeten de gasaansluitingen op lekkage worden getest. Gebruik het apparaat niet, wanneer er zich bellen vormen in de zeepoplossing. Gebruik nooit een open vlam om op lekkage te testen.

AANSLUITING OP EEN GASFLES

Wij bevelen het gebruik van 9 kg gasflessen aan. Raadpleeg eventueel uw gasleverancier over een geschikte gasfles.

- Vraag uw gasleverancier om instructies voor het gebruik van uw gasfles.
- Vervang gasflessen alleen buiten in een goed geventileerde omgeving en uit de buurt van open vuur of andere ontstekingsbronnen.
- De gasfles moet altijd rechtop staan.
- Sluit de regelknop van de terrasverwarmer door deze helemaal naar rechts te draaien.
- Sluit de kraan van de gasfles en bevestig de regelaar op de gasfles.
- Draai waar nodig alle aansluitingen stevig aan met een sleutel. De cilinder moet op de cilindervoet staan.
- Controleer alle verbindingen met zeepwater op lekkages. Als u een lek vindt, moet u de verbinding aantrekken en opnieuw testen.

BELANGRIJKE VEILIGHEIDSREGELS

Voor gebruik buiten of in goed geventileerde ruimtes.

In een 'goed geventileerde' ruimte moet minimaal 25% van de omvang open zijn.

De 'omvang' is de som van de oppervlakte van de wanden.

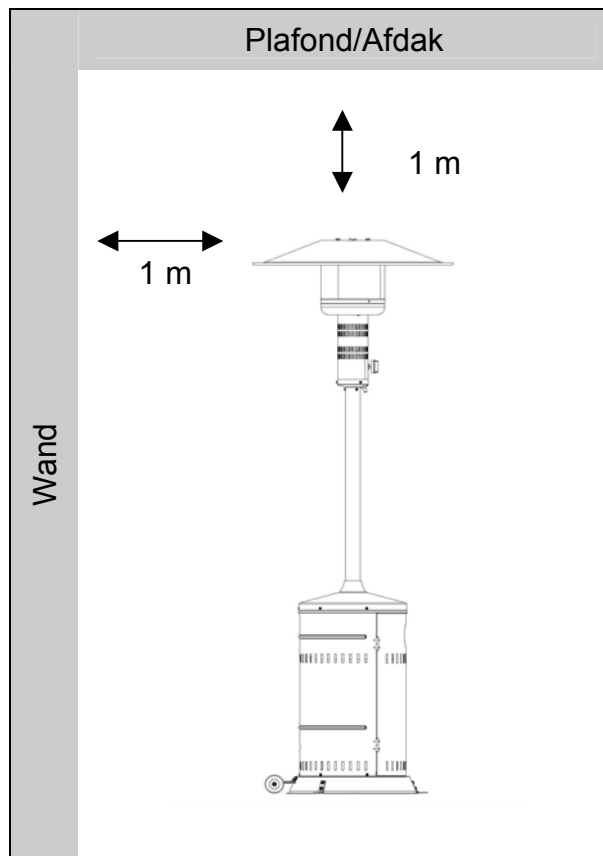
Het gebruik van dit apparaat in gesloten ruimtes kan gevaarlijk zijn en is **VERBODEN**.

Kinderen en volwassenen dienen te worden gewezen op de hoge temperaturen van de gedeelten boven de staander, wanneer de verw warmer in gebruik is. Houd zorgvuldig toezicht op kinderen in de omgeving van de verw warmer.

Hang **NOOIT** kleren of andere brandbare dingen aan de verw warmer.

Gebruik deze verw warmer **NIET** tenzij hij volledig gemonteerd is en de reflector op zijn plek zit. Respecteer de minimale afstand tot brandbare materialen.

De lengte van de gas slang mag niet groter zijn dan 1,5 meter.



ONDERHOUD

Om jarenlang plezier te hebben van de uitstekende prestaties van uw verwarmers, moet u ervoor zorgen dat de onderstaande onderhoudswerkzaamheden regelmatig worden uitgevoerd.

- Houd de buitenkant van het apparaat schoon.
- Gebruik warm zeepsop voor het schoonmaken. Gebruik nooit ontvlambare of bijtende schoonmaakmiddelen.
- Wanneer u het apparaat nat schoonmaakt, moet u erop letten dat de omgeving rond de brander en de waakvlam altijd droog blijft. Wanneer de gasregelaar op welke manier dan ook wordt blootgesteld aan water, mag u **NIET** proberen om hem te gebruiken. Hij moet worden vervangen.
- De luchtstroming mag niet belemmerd worden. Houdt de bedieningselementen, de brander en de openingen voor de circulatielucht schoon. Tot de tekenen van mogelijke verstoppingen behoren:
 - Een gaslucht met extreme gele verkleuring van de vlamuiteinden.
 - De verwarmers bereikt **NIET** de gewenste temperatuur.
 - De verwarmers gloeit extreem ongelijkmatig.
 - De verwarmers maakt plopgeluiden.
- Spinnen en insecten kunnen zich nestelen in de brander of de openingen. Deze gevaarlijke toestand kan de verwarmers beschadigen en onveilig maken. Maak de brandergaten schoon met een stevige pijpreiniger. Met perslucht kunnen eventueel kleinere deeltjes worden weggeblazen.
- Koolstofafzettingen kunnen brandgevaar opleveren. Wanneer er zich koolstofafzettingen ontwikkelen, moet u de koepel en het werkgedeelte met warm zeepsop schoonmaken.

Opmerking: in een omgeving met zilte lucht (zoals in de buurt van de zee) zal er sneller sprake zijn van corrosie dan normaal. Controleer frequent op corrosie en repareer aangetaste plekken meteen.

SERVICE

- Raadpleeg uw plaatselijk verkoopadres voor onderhoudsbeurten en het vervangen van onderdelen. De onderhoudsbeurten voor het apparaat mogen alleen uitgevoerd worden door de daarvoor gemachtigde personen.
- Let op: gebruik geen onderdelen die niet bestemd zijn voor dit apparaat, gebruik alleen originele onderdelen. Het gebruik van onderdelen niet bestemd voor dit apparaat zorgt voor het vervallen van de garantie en kan een gevaarlijke situatie creëren.

OPSLAG

Na het normale (frequente) gebruik:

Draai de regelknop naar **OFF** (dicht).

Draai de kraan van de gasfles dicht.

Zet de terrasverwarmer recht op in een ruimte of op een plek die bescherming biedt tegen de inwerking van de weersinvloeden (zoals regen, natte sneeuw, hagel, sneeuw, stof en vuil).

Dek zo nodig de buitenkant af om afzettingen in de luchtdoorlaten te voorkomen.

Opmerking: wacht tot de terrasverwarmer afgekoeld is, voordat u hem afdekt.

Voor een langere periode van inactiviteit of voor transport:

Draai de regelknop naar **OFF** (dicht).

Koppel de gasfles af en zet hem op een veilige en goed geventileerde plek buiten. Zet hem **NIET** op een plek waar de temperatuur kan stijgen tot boven 50°C.

Zet de verwarmers recht op in een ruimte of op een plek die bescherming biedt tegen de inwerking van de weersinvloeden (zoals regen, natte sneeuw, hagel, sneeuw, stof en vuil).

Dek zo nodig de buitenkant van de verwarmers af om afzetting van vuil in de luchtdoorlaten te voorkomen.

Opmerking: wacht tot de verwarmers afgekoeld is, voordat u hem afdekt.

WAARSCHUWING: GEBRUIK VOOR DIT APPARAAT GEEN ONDERDELEN OF COMPONENTEN DIE NIET DOOR DE PRODUCENT TOEGESTAAN ZIJN. GEBRUIK ALLEEN ORIGINELE RESERVEONDERDELEN EN COMPONENTEN.

INTREKKEN VAN DE VERWARMER

Het intrekken van de verwarmers maakt het opslaan veel gemakkelijker. Draai de plastic schroef (17) los. Til de staander op totdat deze de behuizingdeksel tegenkomt. Draai de staander met de klok mee en laat hem vervolgens zakken tot het gewenste niveau. Om de staander op een niveau vast te houden tilt u de staander op en draait u deze tegen de klok in. Laat hem vervolgens weer zakken totdat deze op de schroeven rust. Draai de plastic schroef aan om de verwarmers stabiel te houden.

Opmerking: Pas op voor uw hoofd. Wacht totdat de verwarmers afgekoeld is voordat u deze intrekt.

PROBLEEMOPLOSSING

PROBLEEM:	BIJ CONTROLE BLIJKT:	OPLOSSING:
Waakvlam gaat niet aan	Kraan van de gasfles is nog dicht	Open de kraan van de gasfles
	Verstopping in mond of buis waakvlam	Reinig of vervang de mond of de buis van de waakvlam.
	Lucht in de gasleiding	Open de gastoevoer en ontlucht deze (druk de regelknop in) niet meer dan 1-2 minuten of totdat u gas ruikt.
	Lage gasdruk	Vervang de propaangasfles (wegwerpversie) door een nieuwe
	Ontsteker weigert	Steek de waakvlam aan met een lucifer (gebruik luciferverlenger, zie afb. **); bestel een nieuwe ontsteker en vervang de oude ontsteker
Waakvlam blijft niet aan	Vuilafzetting rond waakvlam	Verwijder het vuil rond de waakvlam
	Aansluiting tussen gaskraan en waakvlamsysteem is los	Draai de bevestiging aan en verricht een lekkagetest
	Thermokoppel werkt niet goed	Vervang het thermokoppel
Brander gaat niet aan	Gasdruk is te laag	Vervang de propaangasfles (wegwerpversie) door een nieuwe
	Verstopping in uitgangsopening	Verwijder de verstopping
	Regelknop niet in stand "ON"	Zet de regelknop op "ON" (open)
Brandervlam te laag <i>Opmerking: Gebruik de verwarmers niet bij temperatuur onder 5°C.</i>	Gasdruk is laag	Vervang de propaangasfles (wegwerpversie) door een nieuwe
	Buitemtemperatuur is hoger dan 5°C en tank is minder dan 25% vol	Vervang de propaangasfles (wegwerpversie) door een nieuwe
	Toevoerslang is gebogen of geknikt	Leg de slang recht en verricht een lekkagetest
	Regelknop is helemaal op "ON" (open)	Zet de regelknop op "OFF" (dicht). Laat het toestel afkoelen tot kamertemperatuur en controleer de brander en de branderopeningen op verstoppingen.
Straler gloeit ongelijkmatig <i>Opmerking: onderste 2,5 cm van de straler gloeit gewoonlijk niet.</i>	Gasdruk is laag	Vervang de propaangasfles (wegwerpversie) door een nieuwe
	Voetgedeelte staat niet op vlakke vloer	Plaats de verwarmers op een vlakke ondergrond
	Verwarmers staat horizontaal	Reinig de brander
Koolstofafzetting	Vuil of film op reflector en straler	Reinig de brander en de straler
Dikke zwarte rook	Verstopping in brander	Zet de regelknop op "OFF" (dicht), verwijder de verstopping en reinig de brander van binnen en van buiten.



Als om wat voor reden uw ignition knop geen vonk geeft, kunt u de verw warmer starten door het gebruik van een lucifer samen met de bijgeleverde houder. Steek deze door het gat in de brander (zie foto links) en houd tegelijkertijd de bedieningsknop in op de “ PILOT” positie.

IN HET GEVAL VAN PROBLEMEN, NEEM ALTIJD KONTAKT OP MET UW PLAATSELIJK VERKOOPADRES.

TECHNISCHE GEGEVENS

Productnaam	Patio Heater		
Model	272602-272701		
Gastype	Propaan		
Land	NL/AT/DE/LU/ PL	BE/FR	GB/IE
Belasting	[Hs] 13,5 kW	[Hs] 11,0 kW	[Hs] 11,0 kW
Categorie	I _{3P} (Propane)	I _{3P} (Propane)	I _{3P} (Propane)
Verbruik	1048 g/h	854 g/h	854 g/h
Inrichting	G31 – 50 mbar	G31 – 37 mbar	G31 - 37 mbar

GARANTIE

Elk defect waardoor de werking van het apparaat nadelig wordt beïnvloed dat zich binnen één jaar na aankoop van het apparaat voordoet, wordt gratis hersteld door reparatie of vervanging, mits het apparaat conform de instructies is gebruikt en onderhouden en niet op enigerlei wijze verkeerd is behandeld of misbruikt. Dit laat onverlet uw bij wet bepaalde rechten. Als de garantie van kracht is, vermeld dan waar en wanneer u het apparaat hebt gekocht en sluit een koopbewijs bij (bijv. kassabon).

Gezien ons streven naar voortdurende verdere productontwikkeling behouden wij ons het recht voor, zonder voorafgaande kennisgeving wijzigingen aan te brengen aan product, verpakking en documentatie.

AFDANKEN

Aan het einde van de levensduur, het apparaat afdanken volgens de op dat moment geldende voorschriften en richtlijnen.

TABLE OF CONTENTS

Patio Heater Safety Warnings	14
Part List	15
Patio Heater Assembly	16
Operating Instructions	17
Leak Testing	17
Gas Requirement	18
Connecting To a Gas Cylinder	18
Important Safety Rules	18
Maintenance	19
Servicing	19
Storage	19
Troubleshooting	20
Technical Data	21
Guarantee & Discard	21

PATIO HEATER SAFETY WARNINGS

THE APPLIANCE MUST BE INSTALLED IN ACCORDANCE WITH THE INSTRUCTIONS AND LOCAL REGULATIONS.

- Do not use this appliance indoors, as it may cause personal injury or property damage.
- Do not store gas cylinder indoors.
- Do not obstruct the ventilation holes of the cylinder housing.
- Do not move this appliance when in operation.
- Do not move this appliance after it has been turned off until the temperature has cooled down.
- Do not attempt to alter the appliance in any way.
- Do not use this appliance until all connections have been leak tested.
- Do not paint the radiant screen, control panel or top canopy reflector.
- This appliance must be installed and the gas cylinder stored in accordance with the regulation in force.
- Shut off the valve at the gas cylinder or the regulator before moving the appliance.
- Use only the type of gas and the type of cylinder specified by the manufacturer.
- Installation and repair should be done by a qualified service person.
- In case of violent wind particular attention must be taken against tilting of the appliance.
- To change the gas cylinder in a well ventilated area, away from any inflammation sources.
- To check that the regulator seal is correctly fitted and able to fulfill its function.
- To close the gas supply at the valve of the gas cylinder or the regulator after use.
- In the event of gas leakage, the appliance shall not be used or if alight, the gas supply shall be shut off and the appliance shall be investigated and rectified before it is used again.
- Checking the tubing or the flexible hose per month and each time the cylinder is changed, if it shows of cracking, splitting or other deterioration, it shall be exchanged with 1.3m long and approved new gas hose (recommended).
- The tubing or the flexible hose must be changed within two years.
- The heater should be inspected before use and we recommend annually by a qualified service person. More frequent cleaning may be required as necessary. It is imperative that control compartment, burners and circulating air passageways of the appliance be kept clean.
- Shut off and check heater immediately if any of the following conditions exist:
 - The smell of gas in conjunction with extreme yellow tipping of the burner flames.
 - Heater does not reach a proper temperature. A temperature less than 5°C will cause restricted heat flow and the appliance will not work properly.
 - The appliance starts making popping noises during use (a slight popping noise is normal when the appliance is extinguished).
- To store this appliance indoors is permissible, only if gas cylinder is disconnected and removed from the appliance.
- The regulator & hose assembly must be located out of pathways where people may trip over it or in area where the hose will not be subject to accidental damage.
- Any guard or other protective device removed for servicing the heater must be replaced before operating the heater.
- Children and adults should be warned of the hazards of high surface temperatures and should stay away to avoid burns or clothing ignition.
- Young children and pets should be carefully supervised when they are in the area of the heater.
- Clothing or other flammable materials should not be hung from the heater, or placed near the heater.
- Always maintain at least one meter clearance from combustible materials.

PART LIST

ASSEMBLY PARTS SUPPLIED:

- 5pcs bolts M5 x 10 and 5pcs washers for rear panel of housing and base.
- 5pcs bolts M5 x 10 and 5pcs washers for rear panel of housing and housing lid.
- 4pcs bolts M5 x 10 and 4pcs washers for the post and housing lid.
- 3pcs wing nuts and 3pcs washers for reflector.
- 3pcs bolts M5 x 10 and 3pcs washers for main burner and the post (272602 only)
- 2pcs bolts M5 x 8 for main post standing (272701 only)
- 6pcs bolts M5 x 10 and 6pcs washers for base stands and base.
- 2pcs bolts, 4pcs washers and 2pcs nuts for wheels assembly.

PATIO HEATER PART:	
Item no.	Description
1	Reflector
2	Burner screen
3	Lower tray of burner
4	Lower screen cone Assembly
5	Main post
6	Housing lid
7	Rear panel of housing
8	Wheel
9	Base
10	Door
11	Hinge
12	Assembly Bolts
13	Washers
14	Big Washers
15	Wing nut
16	Lock
17 A	Plastic cover (272602 only)
17 B	Retractable device (272701 only)
18	Inner pipe
19	Igniter
20	Bolts in main post (272701 only)

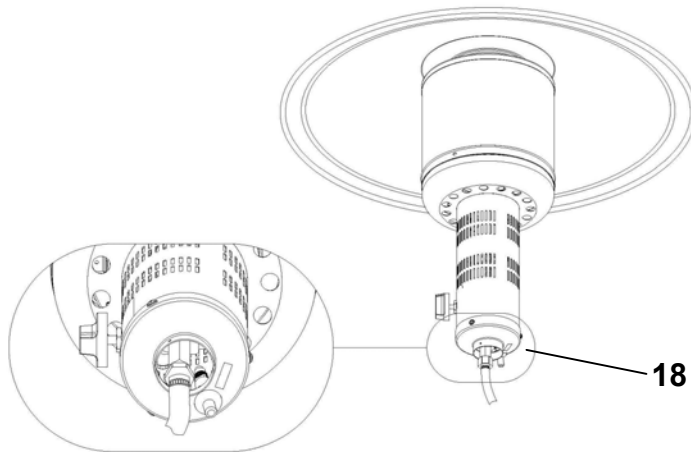
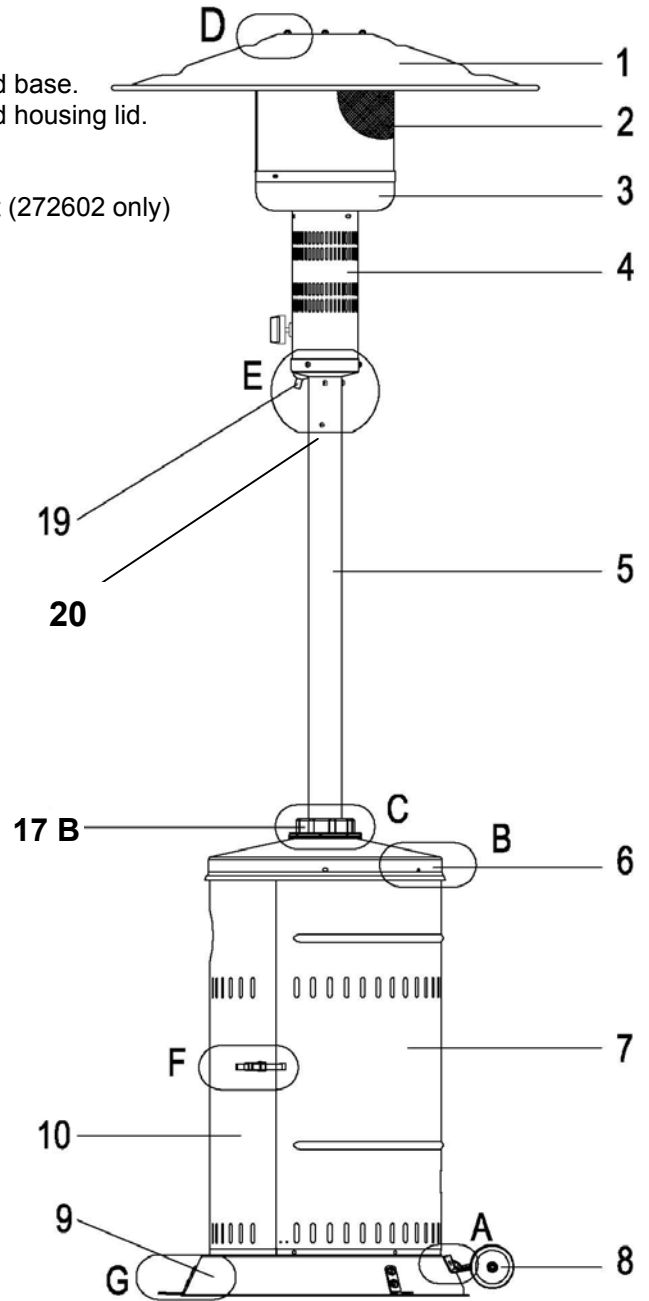


Figure 1

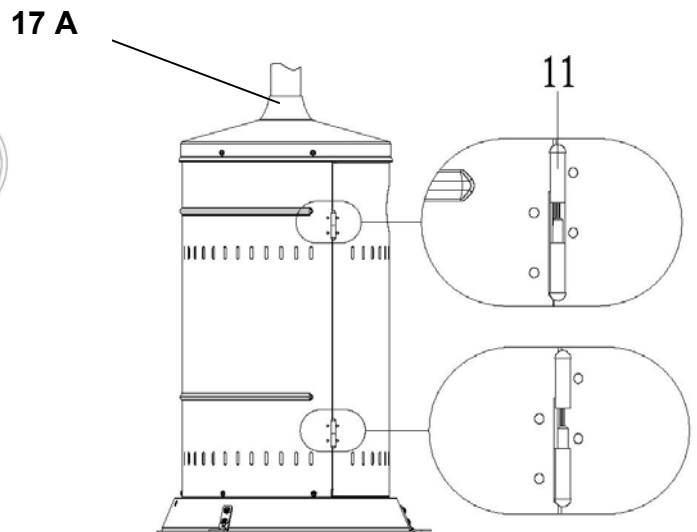


Figure 2

PATIO HEATER ASSEMBLY

ASSEMBLY INSTRUCTIONS

- Screwdriver / Adjustable Spanners / Wrenches
- Leak Detection Solution one part detergent and three parts water
- Assemble all nuts and bolts loosely at first. Tighten all connections after completion of assembly. This eases your work and increase the stability of your appliance.
- Before assembly, make sure all protection packing material must be moved.
- Small deviations in equipment may occur. This is no lack of quality but subject to improvements.

ASSEMBLY

STEP 1: Screw rear panel of housing to the base with 5pcs bolts M5 x 10 and 5pcs washer. (Detail Abb. A)

STEP 2: Push the housing lid over rear panel of housing and place onto rear panel of housing. Screw together the housing lid and rear panel of housing with 5pcs bolts M5 x 10 and 5pcs washers. (Detail Abb. B)

STEP 3: (272602) Fixing the post upwards onto the housing lid with 4pcs bolts M5 x 10 and 4pcs washers, then put plastic cover through the post. (Detail Abb. D)

(272701) Hold base&housing assembly declining by one hand and insert the bottom end of main post through base hole by the other hand. Put the top end of post across the central hole of housing lid and set free base&housing assembly on flat floor. (Detail Abb. C)

Note: Loose the plastic screw a bit if it feels too tight to pull up the main post.

STEP 4: (272701 only) Pull up the main post until it encounters housing lid. Keep the main post lifted and turn until it is tracked up. Turn the main post anticlockwise until it gets stuck. Press it down and tighten the plastic screw of retractable device. (Detail Abb. D)

STEP 5: Place the reflector to main burner using 3pcs wing nuts and 3pcs washers. (Detail Abb. E)

STEP 6: Then fix main burner to the post with 3 bolts M5 x 10 and 3pcs washers. (Detail Abb. F)

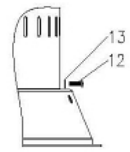
STEP 7: Fix the door to housing. (See Figure 2 and Detail Abb. G)

STEP 8: Attach 3pcs stands to the base. (Detail Abb. H)

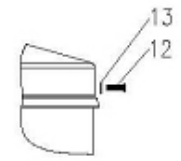
Use nails or raw bolts which depending on the type of patio floor to fix the base to the ground. (See Figure 3)

STEP 9: Collect the wheels parts together and fix the wheels to the base. (See Figure 4)

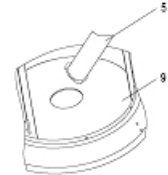
Detail A



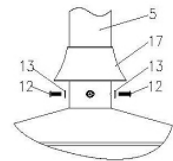
Detail B



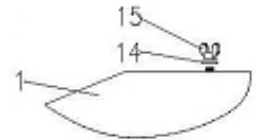
Detail C



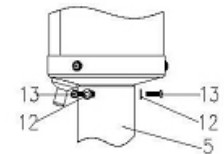
Detail D



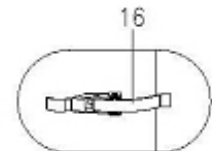
Detail E



Detail F



Detail G



Detail H

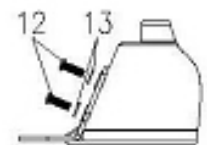


Figure 3

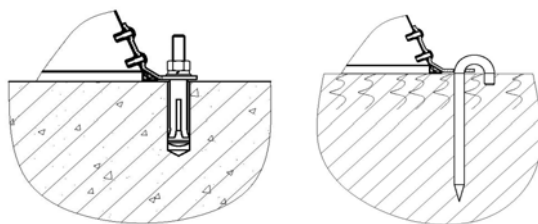
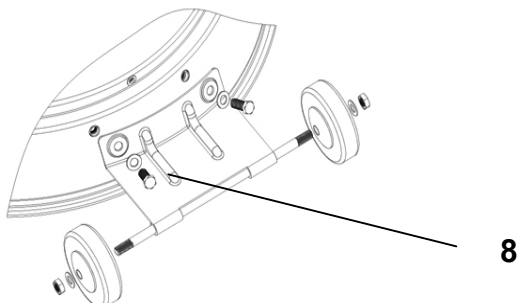


Figure 4

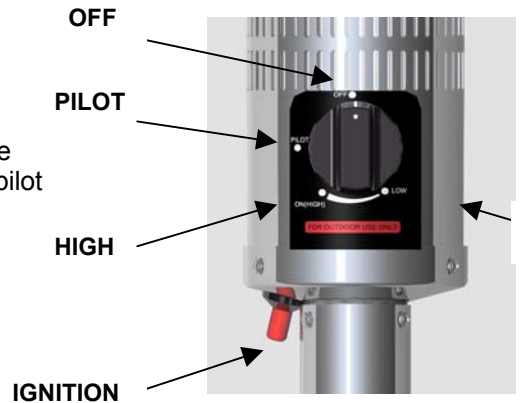


OPERATING INSTRUCTIONS

BEFORE FIRST USE AND AFTER EVERY GAS CYLINDER CHANGE, GAS DELIVERY SYSTEM MUST BE PURGED OF AIR BEFORE IGNITING! TO DO THIS, TURN THE CONTROL KNOB COUNTER-CLOCKWISE TO THE PILOT SETTING. PRESS KNOB IN AND HOLD FOR 1 MINUTE BEFORE ATTEMPTING IGNITION.

TO LIGHT THE PILOT

- Check all connections prior to each use.
- Turn on main gas supply.
- Press to turn control knob counter-clockwise to **PILOT**, see right photo.
- Hold knob depressed, press **IGNITION** button repeatedly until pilot flame is lit, then continue to hold the knob depressed for 10 seconds until the pilot remains lit after releasing knob.
- If pilot fails to ignite or alight, press to turn knob clockwise to **OFF** and repeat.



TO LIGHT THE PATIO HEATER

- The pilot should be lit and the knob set to **PILOT**.
- **Press the knob 3mm** and turn anti-clockwise to **HIGH**.
- When mesh glows lit, turn knob clockwise from **HIGH** to **LOW** as needed.

Note: The burner may be noisy when initially turned on. To eliminate excessive noise from the burner, turn the control knob to the pilot position. Then, turn the knob to the level of heat desired.

RE-LIGHTING

Note: For your safety, Control Knob cannot be turned OFF without first depressing Control Knob in PILOT position and then rotating it to OFF.

- Turn Control Knob to **OFF**.
- Wait at least 5 minutes, to let gas dissipate, before attempting to re-light pilot.
- Repeat the "Lighting" steps.

TO EXTINGUISH

- Hold knob depressed & turn the knob clockwise to 'OFF'
- Close the valve of the gas cylinder or the regulator after use.
- Allow this appliance to cool before moving.

Note: After use, some discoloration of the emitter screen is normal.

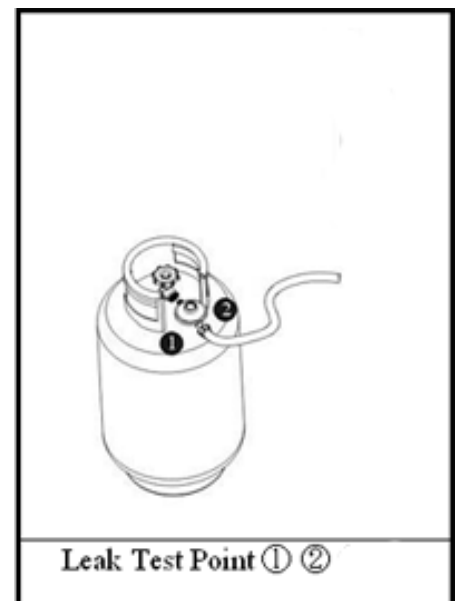
LEAK TESTING

**NEVER USE A NAKED FLAME TO CHECK FOR LEAKS.
NEVER LEAK TEST WHILE SMOKING.**

The gas connections on this appliance are leak tested at the factory prior to shipment.

This appliance needs to be periodically checked for leaks and an immediate check is required if the smell of gas is detected.

- Make a soap solution using 1 part of liquid dish-washing soap to 3 parts water. The soap solution can be applied with a soap bottle, brush, or rag to the leak tested points shown in the figure above.
- The valve of the gas cylinder should be in the **OFF** position at this point of the leak test. Once the soapy solution is applied to the gas connections, the valve of the gas cylinder needs to be turned to the **ON** position.
- Soap bubbles will begin to form in the soapy solution if a leak is present.
- In case of a leak, turn off the gas supply. Tighten any leaking fittings, then turn the gas supply on and recheck.



GAS REQUIREMENTS

- The pressure regulator and hose assembly to be used must conform to local standard codes.
- Never use a gas cylinder with a damaged body, valve, collar, or foot ring.
- A dented or rusty gas tank may be hazardous and should be checked out by a gas supplier.
- Never connect this appliance to an unregulated gas source.
- When the appliance is not in use, turn the gas cylinder OFF.
- Always perform a leak test on gas connections whenever a cylinder is connected. If bubbles form in the leak test solution, do not use. Never use a flame to test for leaks.

CONNECTING TO A GAS CYLINDER

- Recommend to use 9kg gas cylinder or refer to your gas supplier for suitable gas cylinder.
- Refer to your gas supplier for instructions on the use of your gas cylinder.
- Only change gas cylinders outdoors or in a well ventilated area away from naked flames and any other source of ignition.
- The gas cylinder must always be used in an upright position.
- Close the heater control knob by turning fully clockwise.
- Close the gas cylinder tap and then attach the regulator onto the gas cylinder.
- Tighten all connections firmly and with a spanner where appropriate. The cylinder should be located on the cylinder base.
- Check for leaks at all joints using soapy water. If a leak is found, tighten the joint and then re-test.

IMPORTANT SAFETY RULES

For use outdoors or in amply ventilated areas.
An amply ventilated area must have a minimum of 25% of the surface area open.
The surface area is the sum of the walls surface.

The use of this appliance in enclosed areas can be dangerous and is PROHIBITED.

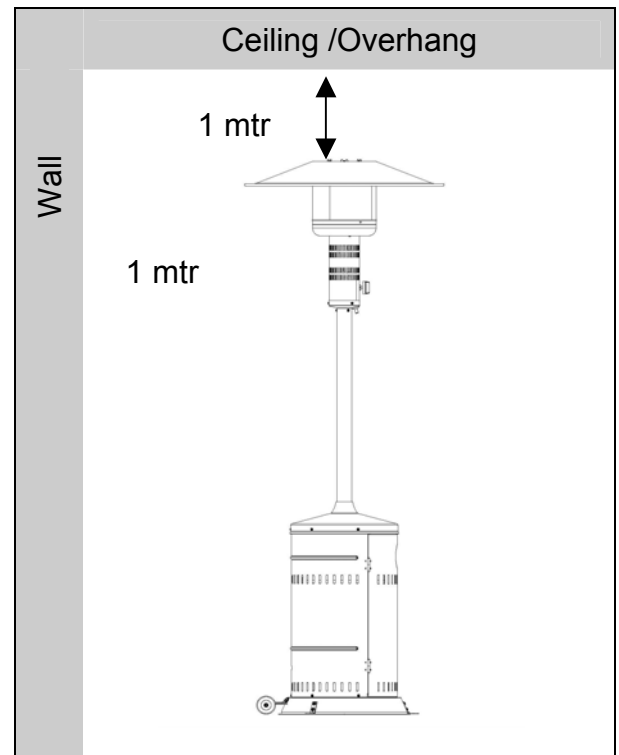
Children and adults should be aware of the high operating temperatures of areas above the post when operating this heater. Children should be carefully supervised when in the vicinity of the heater.

NEVER hang anything, including clothes or any other flammable items, on this heater.

DO NOT operate this heater unless it is fully assembled with its reflector in place.

Respect the minimum clearances from combustibile materials.

The length of the gas hose may not exceed 1,5 meters.



MAINTENANCE

To enjoy years of outstanding performance from your heater, make sure you perform the following maintenance activities on a regular basis:

- Keep exterior surfaces clean.
- Use warm soapy water for cleaning. Never use flammable or corrosive cleaning agents.
- While washing your unit, be sure to keep the area around the burner and pilot assembly dry at all times. If the gas control is exposed to water in any way, **DO NOT** try to use it. It must be replaced.
- Airflow must be unobstructed. Keep controls, burner and circulation air passageways clean. Signs of possible blockage include:
 - Gas odor with extreme yellow tipping of flame.
 - Heater does **NOT** reach the desired temperature.
 - Heater glow is excessively uneven.
 - Heater makes popping noises.
- Spiders and insects can nest in burner or orifices. This dangerous condition can damage the heater and render it unsafe for use. Clean burner holes by using a heavy duty pipe cleaner. Compressed air may help clear away smaller particles.
- Carbon deposits may create a fire hazard. If any carbon deposits develop, clean dome and engine with warm soapy water.

Note: in a salt-air environment (such as near the sea), corrosion occurs more quickly than normal. Frequently check the corroded areas and repair them promptly.

SERVICING

- Please consult your local dealer for servicing this appliance and replacement of its parts. The servicing of the appliance shall be carried out only by authorised personnel.
- Caution: do not use unauthorized parts or components for this appliance, only use original equipment replacement parts and components. The use of unauthorized parts or components will void the warranty and can create an unsafe condition.

STORAGE

Between uses:

Turn control knob **OFF**

Turn gas cylinder **OFF**

Store Heater upright in an area sheltered from direct contact with inclement weather (such as rain, sleet, hail, snow, dust and debris).

If desired, cover to protect exterior surfaces and to prevent build up in air passages.

Note: Wait until heater is cool before covering.

During periods of extended inactivity or when transporting:

Turn control knob **OFF**.

Disconnect gas cylinder and move to a secure, well ventilated location outdoors. DO NOT store in a location that will exceed 50°C.

Store heater upright in an area sheltered from direct contact with inclement weather (such as rain, sleet, hail, snow, dust and debris).

If desired, cover heater to protect exterior surfaces and to prevent build up in air passages.

Note: Wait until heater is cool before covering

CAUTION: DO NOT USE UNAUTHORISED PARTS OR COMPONENT FOR THIS APPLIANCE. ONLY USE ORIGINAL EQUIPMENT REPLACEMENT PARTS AND COMPONENTS.

TO RETRACT THE HEATER (272701 only)

Retracting the heater makes storage much easier. Loosen the plastic screw (17) properly. Pull up the main post vertically until it encounters housing lid. Turn the main post clockwise and lower it until it has reached the desired level. To lock the main post on the desired level pull up the main post just a little and turn it counter clockwise. Then lower it until the main post stands on its screws. Tighten the plastic screw to keep the heater stable.

Note: Mind your head. Wait until heater is cool before retracting.

TROUBLESHOOTING

PROBLEM :	AND THIS CONDITION EXISTS:	THEN DO THIS:
Pilot won't light	Cylinder valve is closed	Open valve
	Blockage in orifice or pilot tube	Clean or replace orifice or pilot tube.
	Air in the gas line	Open gas line and bleed it (pressing control knob in) for not more than 1-2 minutes or until you smell gas.
	Low gas pressure	Replace propane gas (disposable) cylinder with a new cylinder
	Igniter fails	Use match to light pilot (with match holder, see picture**); obtain new igniter and replace
Pilot won't stay lit	Dirt build up around pilot	Clean dirt from around pilot
	Connection between gas valve and pilot assembly is loose	Tighten connection and perform leak test
	Thermocouple is not operating correctly	Replace thermocouple
Burner won't light	Gas pressure is low	Replace propane gas (disposable) cylinder with a new cylinder
	Blockage in orifice	Clear blockage
	Control knob is not in "ON" position	Turn control knob to "ON" position
Burner flame is low <i>Note: Do not operate heater below 5°C (40°F)</i>	Gas pressure is low	Replace propane gas (disposable) cylinder with a new cylinder
	Outdoor temperature is greater than 40°F and tank is less than 25% full	Replace propane gas (disposable) cylinder with a new cylinder
	Supply hose is bent or kinked	Straighten hose and perform leak test on hose
	Control knob is fully "ON"	Turn control knob to "OFF", let cool to room temperature and check burner and orifices for blockage
Emitter glows uneven <i>Note: Bottom 1 inch of emitter normally does not glow</i>	Gas pressure is low	Replace propane gas (disposable) cylinder with a new cylinder
	Base is not on a level surface	Place heater on a level surface
	Heater is level	Clean burner
Carbon build-up	Dirt or film on reflector and emitter	Clean reflector and emitter
Thick black smoke	Blockage in burner	Turn control knob to "OFF", let cool to room temperature and remove blockage and clean burner inside and outside.



If for some reasons your ignition fails to deliver a spark, the heater can be started by inserting a lit match using supplied match holder through the burner hole (see left photo) while pushing the control knob in the "PILOT" position.

IN THE EVENT OF ANY PROBLEM, PLEASE ALWAYS CONSULT YOUR LOCAL DEALER.

TECHNICAL DATA

Product name	Patio Heater		
Model	272602-272701		
Gas type	Propane		
Country	NL/AT/DE/LU/ PL	BE/FR	GB/IE
Power	[Hs] 13,5 kW	[Hs] 11,0 kW	[Hs] 11,0 kW
Category	I _{3P} (Propane)	I _{3P} (Propane)	I _{3P} (Propane)
Consumption	1048 g/h	854 g/h	854 g/h
Set up	G31 – 50 mbar	G31 – 37 mbar	G31 - 37 mbar

GUARANTEE

Any defect affecting the functionality of the appliance which becomes apparent within one year of its purchase will be corrected by free repair or replacement provided that it has been used and maintained in accordance with the instructions and has not been abused or misused in any way. Your statutory rights are not affected. If it's under guarantee, state where and when it was bought, and include proof of purchase (e.g. till receipt).

In line with our policy of continuous product development we reserve the right to change product, packaging and documentation specifications without notice.

DISCARD

At the end of the life of the appliance, please cast of the appliance according to the on that moment applying regulations and guidelines.

INHALT

Terrassenheizstrahler – Sicherheitshinweise	23
Bauteilliste	24
Montage – Terrassenheizstrahler	25
Betriebsanleitung	26
Leckagetest	26
Zu verwendendes Gas	27
Anschließen einer Gasflasche	27
Wichtige Sicherheitshinweise – Wartung	27
Wartung	28
Instandhaltung	28
Lagerung	28
Fehlerbehebung	29
Technische Daten	30
Garantie & Entsorgung	30

TERRASSENHEIZSTRAHLER – SICHERHEITSHINWEISE

DAS GERÄT MUSS GEMÄSS DER ANLEITUNG UND DEN ÖRTLICHEN VORSCHRIFTEN INSTALLIERT WERDEN.

- Dieses Gerät nicht in Innenräumen verwenden, da dies zu Personen- und Sachschäden führen kann.
- Gasflaschen nicht in Innenräumen lagern.
- Nicht die Lüftungsschlitze im Gasflaschengehäuse verdecken.
- Gerät nicht bewegen, wenn es in Gebrauch ist.
- Gerät nach dem Abschalten erst bewegen, wenn es ausreichend abgekühlt ist.
- Keine Änderungen am Gerät vornehmen.
- Gerät nicht einsetzen, bis alle Anschlüsse auf Leckagen getestet wurden.
- Radiatorgitter, Steuerung oder oberen Reflektorschirm nicht anstreichen.
- Dieses Gerät und die Gasflasche müssen entsprechend den geltenden Bestimmungen installiert bzw. gelagert werden.
- Vor dem Transport des Geräts das Ventil der Gasflasche oder des Reglers schließen.
- Nur das Gas und die Gasflaschen verwenden, die vom Hersteller empfohlen werden.
- Installation und Reparaturen dürfen nur von qualifiziertem Personal durchgeführt werden.
- Bei starkem Wind muss darauf geachtet werden, dass das Gerät nicht kippt.
- Die Gasflasche nur in einem gut belüfteten Bereich außerhalb der Reichweite von entzündlichen Substanzen austauschen.
- Bitte prüfen, ob die Reglerdichtung richtig sitzt und einwandfrei funktioniert.
- Gaszufuhr nach Gebrauch am Ventil der Gasflasche oder des Reglers schließen.
- Bei Gasleckagen darf das Gerät nicht benutzt werden. Wenn es in Gebrauch ist, sofort die Gaszufuhr unterbrechen und das Gerät prüfen und den Fehler beheben, bevor es wieder in Gebrauch genommen wird.
- Einmal im Monat und jedes Mal, wenn die Flasche gewechselt wird, die Leitungen und den flexiblen Schlauch prüfen. Sind Risse oder andere Beschädigungen zu erkennen, diese mit einem neuen 1,3m langen zugelassenem Gasschlauch (empfohlen) ersetzen.
- Die Leitungen und der flexible Schlauch müssen innerhalb von zwei Jahren ausgewechselt werden.
- Wir empfehlen Ihnen der Heizstrahler vor Gebrauch und mindestens einmal im Jahr durch einen qualifizierten Techniker geprüft werden. Wenn erforderlich, muss das Gerät häufiger gereinigt werden. Es ist unerlässlich, den Steuerungskasten, den Brenner und die Belüftungsöffnungen des Gerätes sauber zu halten.
- Den Heizstrahler umgehend ausschalten und prüfen, wenn einer der folgenden Fälle eintritt:
 - Gasgeruch in Verbindung mit extrem gelben Spitzen der Brennerflamme.
 - Heizstrahler erreicht nicht die korrekte Temperatur. Eine Temperatur unter 5°C führt zu einem eingeschränkten Wärmefluss und das Gerät arbeitet nicht richtig.
 - Das Gerät beginnt während des Einsatzes knallende Geräusche zu machen (ein leises Knallen ist normal, wenn das Gerät gelöscht wird).
- Eine Lagerung des Gerätes in Innenräumen ist nur dann gestattet, wenn die Gasflasche vom Gerät entfernt wird.
- Der Gasdruckregler und der Schlauch müssen so platziert werden, dass Personen nicht über sie stolpern und der Schlauch nicht beschädigt werden können.
- Alle Schutz- oder weiteren Sicherheitsvorrichtungen, die für Reparaturen vom Heizstrahler entfernt wurden, müssen vor dem nächsten Gebrauch des Heizstrahlers wieder montiert werden.
- Kinder und Erwachsene müssen über die Gefahren hoher Oberflächentemperaturen gewarnt werden und müssen sich in sicherer Entfernung halten, damit es nicht zu Verbrennungen oder einer Entzündung von Kleidung kommt.
- Kleine Kinder und Haustiere müssen sorgfältig beaufsichtigt werden, wenn sie sich im Bereich des Heizstrahlers aufhalten.
- Kleidung und anderes entflammbares Material darf nicht an den Heizstrahler oder in dessen Nähe gehängt werden.
- Stets einen Mindestabstand von ein Meter zu allen entzündlichen Materialien wahren.

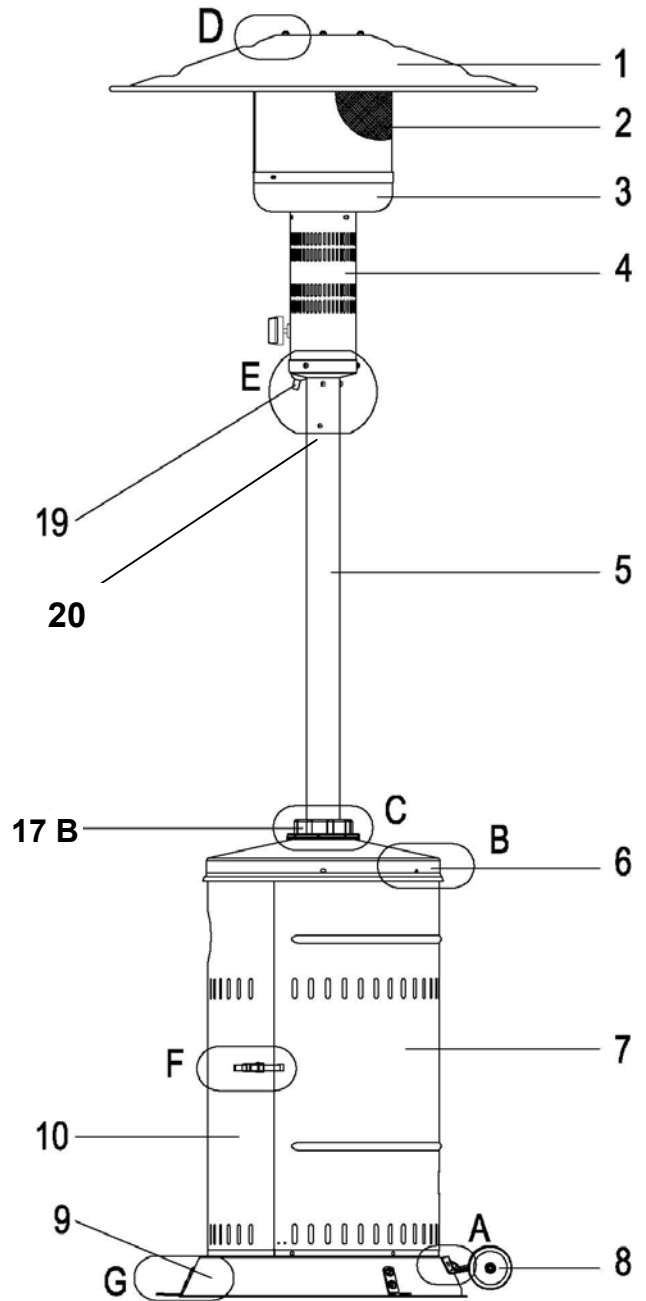
BAUTEILLISTE

GELIEFERTE BAUTEILE MONTIEREN:

- 5 Schrauben M5 x 10 und 5 Unterlegscheiben für das Gehäuse und den Fuß.
- 5 Schrauben M5 x 10 und 5 Unterlegscheiben für das Gehäuse und die Gehäuseabdeckung.
- 4 Schrauben M5 x 10 und 4 Unterlegscheiben für den Ständer und die Gehäuseabdeckung.
- Flügelschrauben und 3 Unterlegscheiben für den Reflektor.
- 3 Schrauben M5 x 10 und 3 Dichtungen für den Hauptbrenner und den Pfosten (nur für 272602)
- Schrauben M5 x 10 für den Hauptpfosten (nur für 272701)
- Schrauben M5 x 10 und 3 Unterlegscheiben für Hauptbrenner und Standsäule.

BAUTEILE TERRASSENHEIZSTRAHLER:

Art: Nr.	Beschreibung
1	Reflektor
2	Brennergitter
3	Unterer Brennerteller
4	Unterer Gitterzylinder
5	Standsäule
6	Gehäuseabdeckung
7	Hintere Gehäusewand
8	Rolle
9	Fuß
10	Tür
11	Scharnier
12	Montageschrauben
13	Unterlegscheiben
14	Große Unterlegscheiben
15	Flügelschraube
16	Verriegelung
17 A	Plastikabdeckung (nur für 272602)
17 B	Einklappbare Einheit (nur für 272701)
18	Innenrohr
19	Anzünder
20	Schrauben im Hauptpfosten (nur für 272701)



17 A

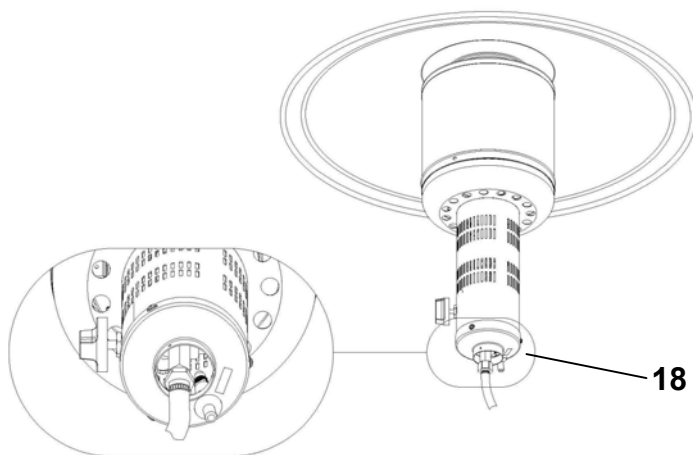


Abb.1

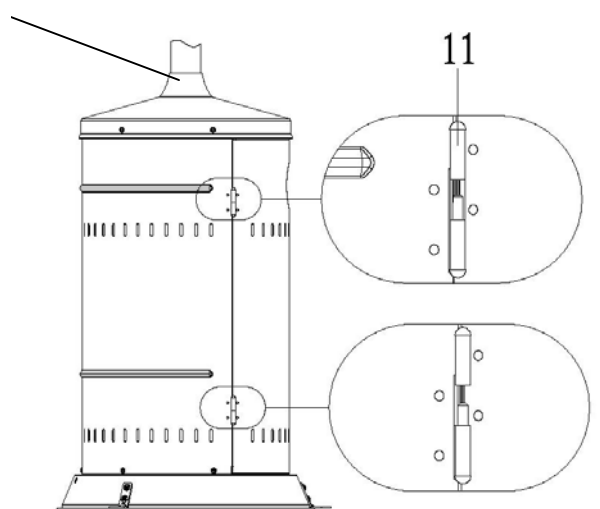


Abb.2

MONTAGE TERRASSENHEIZSTRAHLER

MONTAGEANLEITUNG

- Schraubenzieher / verstellbare Schraubenschlüssel
- Leckageprüflösung: 1 Teil Waschmittel und 3 Teile Wasser
- Zuerst alle Muttern und Schrauben lose miteinander verbinden. Alle Verbindungen nach der Durchführung der Montage fest anziehen. Dies erleichtert die Arbeit und erhöht die Stabilität des Gerätes.
- Vor der Montage sicherstellen, dass alle Transport- verpackungen entfernt wurden.
- Es kann zu geringfügigen Abweichungen in der Ausrüstung kommen. Dies ist kein Qualitätsnachteil, sondern Resultat beständiger Verbesserungen.

MONTAGE

SCHRITT 1: Gehäuserückseite mit den 5 Schrauben M5 x 10 und den 5 Unterlegscheiben an den Fuß montieren. (Abb. A)

SCHRITT 2: Gehäuseabdeckung über die Gehäuserückseite legen. Gehäuseabdeckung und Rückwand mit 5 Schrauben M5 x 10 und 5 Unterlegscheiben befestigen. (Abb. B)

SCHRITT 3: (272602) Montieren Sie die Standsäule mit 4 Schrauben M5 x 10 und 4 Unterlegscheiben auf der Gehäuseabdeckung, dann Plastikabdeckung über die Säule schieben. (Abb. D)

(272701) Führen Sie die Basis und das Gehäuse mit der einen Hand zusammen und führen Sie den Boden des Hauptpfostens durch das Basisloch mit der anderen Hand. Bringen Sie das obere Ende des Pfostens über das zentrale Loch des Gehäusedeckels und setzen Sie die Basis und das Gehäuse am flachen Boden frei. (Detail Abb. C)

Hinweis: Lockern Sie die Plastikschrabe ein wenig, falls es Ihnen zu fest vorkommt, um den Hauptpfosten heranziehen zu können.

SCHRITT 4: (nur für 272701) Ziehen Sie den Hauptpfosten heran bis er den Deckel des Gehäuses trifft. Lassen Sie den Hauptpfosten gehoben und drehen Sie ihn bis er bei der Schiene ist. Drehen Sie den Hauptpfosten gegen den Uhrzeigersinn bis er einhakt. Drücken Sie ihn nieder und befestigen Sie ihn mit der Plastikschrabe der einklappbaren Einheit. (Detail Abb. D)

SCHRITT 5: Den Reflektor mit 3 Flügelschrauben und 3 Unterlegscheiben an den Brenner montieren. (Abb. E)

SCHRITT 6: Dann den Brenner mit 3 Schrauben M5 x 10 und 3 Unterlegscheiben an der Standsäule befestigen. (Abb. F)

SCHRITT 7: Tür am Gehäuse anbringen. (Siehe Abb. 2 und Abb. G)

SCHRITT 8: 3 Stützen am Fuß befestigen. (Detail Abb. G) Nägel oder Bolzen verwenden, abhängig vom Terrassenboden, um den Fuß am Boden zu befestigen. (Siehe Abb. 3)

SCHRITT 9: Räder zusammensetzen und sie am Fuß befestigen. (Siehe Abb. 4)

Abb. A

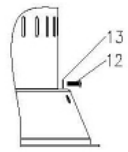


Abb B

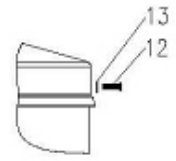


Abb C

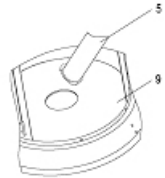


Abb D

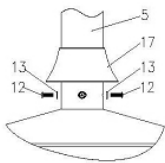


Abb E

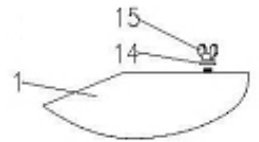


Abb F

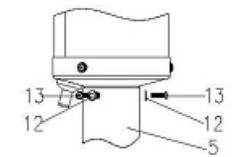


Abb. G

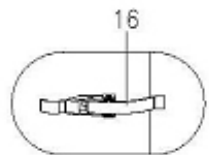


Abb. H

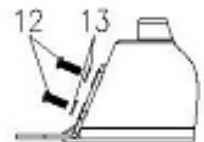


Abb. 3

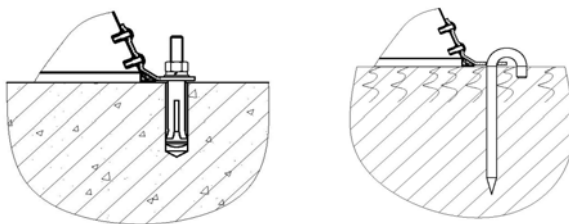
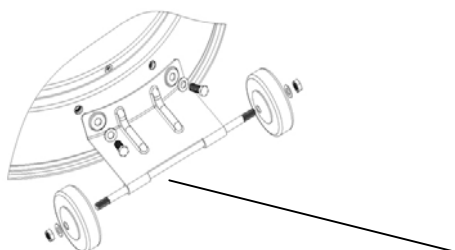


Abb. 4



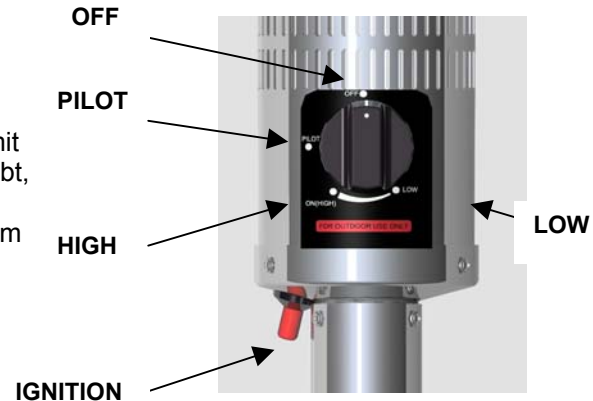
8

BEDIENUNGSANLEITUNG

ANZÜNDEN

VOR DEM ERSTEN GEBRAUCH UND NACH JEDEM WECHSEL DER GASFLASCHE MUSS DIE GASZUFUHR ENTLÜFTET WERDEN, BEVOR DAS GERÄT NEU ANGEZÜNDET WERDEN KANN. DAFÜR DIE STEUERUNGSKNÖPFE GEGEN DEN UHRZEIGERSINN AUF DIE PILOTEINSTELLUNG DREHEN. VOR DEM ENTZÜNDE DEN KNOPF DRÜCKEN UND FÜR 1 MINUTE GEDRÜCKT HALTEN.

- Vor Gebrauch alle Anschlüsse prüfen.
- Hauptgaszufuhr einschalten.
- Drücken Sie, um den Drehknopf gegen den Uhrzeigersinn auf **PILOT** schalten zu können, siehe rechtes Foto.
- Halten Sie den Drehknopf gedrückt, drücken Sie mehrmals den Zündungsknopf bis die Zündungsf Flamme angezündet ist, dann fahren Sie mit dem Drücken den Knopfes für 10 Sekunden fort bis die Zündung noch bleibt, nachdem Sie den Knopf loslassen.
- Wenn die Zündung scheitert zu entflammen, drücken Sie den Drehknopf im Uhrzeigersinn zu **OFF** and wiederholen Sie den Vorgang.



UM DEN TERRASSENWÄRMER ZU ENTFLAMMEN

- Die Zündung sollte entzündet werden und der Knopf auf **PILOT** geschaltet werden.
- Halten Sie den Knopf 3 mm gedrückt und drehen Sie ihn gegen den Uhrzeigersinn zu **HIGH**.
- Wenn das Netz glüht, drehen Sie den Knopf im Uhrzeigersinn von **HIGH** zu **LOW** wie Sie die Temperatur wünschen.

Hinweis: Der Brenner kann laut sein, wenn er zum ersten Mal angeschaltet wird. Um zuviel Lärm des Brenners zu vermeiden, den Steuerknopf auf die Pilot-Position stellen. Dann den Knopf auf die gewünschte Temperatur stellen.

ERNEUTES ANZÜNDEN

Hinweis: Zu Ihrer eigenen Sicherheit kann der Steuerknopf nicht auf OFF geschaltet werden, ohne zuvor den Steuerknopf in der PILOT-Position gedrückt zu halten; anschließend auf OFF drehen.

- Steuerknopf auf **OFF** stellen.
- Vor dem erneuten Anzünden der Pilotflamme mindestens 5 Minuten warten, um das Gas verfliegen zu lassen.
- Die Anzündschritte wiederholen.

LÖSCHEN

- Knopf gedrückt halten & den Knopf dabei im Uhrzeigersinn auf **OFF** stellen.
- Nach Gebrauch das Ventil der Gasflasche oder des Reglers schließen.
- Vor einem Transport das Gerät abkühlen lassen.

Hinweis: Nach Gebrauch ist eine Verfärbung des Strahlerschirms normal.

LECKAGETEST

NIEMALS EINE FLAMME BENUTZEN, UM AUF LECKAGEN ZU PRÜFEN. NIEMALS BEIM LECKAGETEST RAUCHEN.

Die Gasanschlüsse dieses Gerätes wurden vor dem Verschicken im Werk auf undichte Stellen geprüft.

Dieses Gerät muss in regelmäßigen Anständen auf Leckagen geprüft werden und es ist ein umgehender Test erforderlich, wenn ein Gasgeruch festgestellt wird.

- Erstellen Sie eine Seifenlauge aus 1 Teil Spülmittel und 3 Teilen Wasser. Die Seifenlauge kann mit einer Sprühflasche, einem Pinsel oder einem Tuch auf die Leckagetestpunkte aufgetragen werden, wie in der Abb. oben gezeigt.
- Zu diesem Zeitpunkt des Leckagetests muss das Ventil der Gasflasche auf **OFF** stehen. Sobald die Seifenlauge auf die Gasanschlüsse aufgebracht wurde, muss die Gasflasche auf die Position **ON** gestellt werden.
- Seifenblasen beginnen sich in der Seifenlösung zu bilden, wenn eine undichte Stelle vorhanden ist.

Im Fall einer Leckage, die Gaszufuhr ausschalten. Undichte Anschlüsse festziehen, anschließend die Gaszufuhr wieder einschalten und erneut prüfen.



ZU VERWENDENDEN GAS

- Der Druckregler und der Schlauch müssen den örtlich geltenden Standardcodes entsprechen.
- Niemals eine Gasflasche mit einem beschädigten Tank, Ventil, Manschette oder Fußring verwenden.
- Ein zerbeulter oder rostiger Gasbehälter kann gefährlich sein und muss durch den Gaslieferanten ausgetauscht werden.
- Niemals das Gerät an eine unregelmäßige Gasquelle anschließen.
- Wenn das Gerät nicht in Gebrauch ist, die Gasflasche auf OFF stellen.
- Immer, wenn eine Flasche angeschlossen wird, an den Gasanschlüssen einen Leckagetest durchführen. Das Gerät nicht verwenden, wenn sich in der Seifenlauge Blasen bilden. Niemals eine offene Flamme für den Leckagetest verwenden.

ANSCHLIESSEN EINER GASFLASCHE

- Wir empfehlen eine 9kg-Flasche oder wenden Sie sich an Ihren Gaslieferanten für eine geeignete Gasflasche.
- Fragen Sie Ihren Gaslieferanten bezüglich der Verwendung der Gasflasche.
- Gasflaschen nur im Außenbereich wechseln oder in einem gut belüfteten Bereich, außer Reichweite von offenem Feuer und anderen entzündlichen Substanzen.
- Die Gasflasche muss immer in aufrechter Position verwendet werden.
- Schließen Sie den Wärmesteuerknopf durch vollständiges Drehen im Uhrzeigersinn.
- Schließen Sie den Gasflaschenhahn und bringen Sie anschließend den Regler an der Gasflasche an.
- Alle Anschlüsse mit einem Schraubenschlüssel, wo möglich, fest anziehen. Die Gasflasche muss sich auf einem Fuß befinden.
- Mit Seifenlauge an allen Verbindungen auf Leckagen prüfen. Ist eine undichte Stelle vorhanden, die Verbindung nachziehen und den Test wiederholen.

WICHTIGE SICHERHEITSHINWEISE

Benutzung nur draußen oder in ausreichend belüfteten Bereichen.

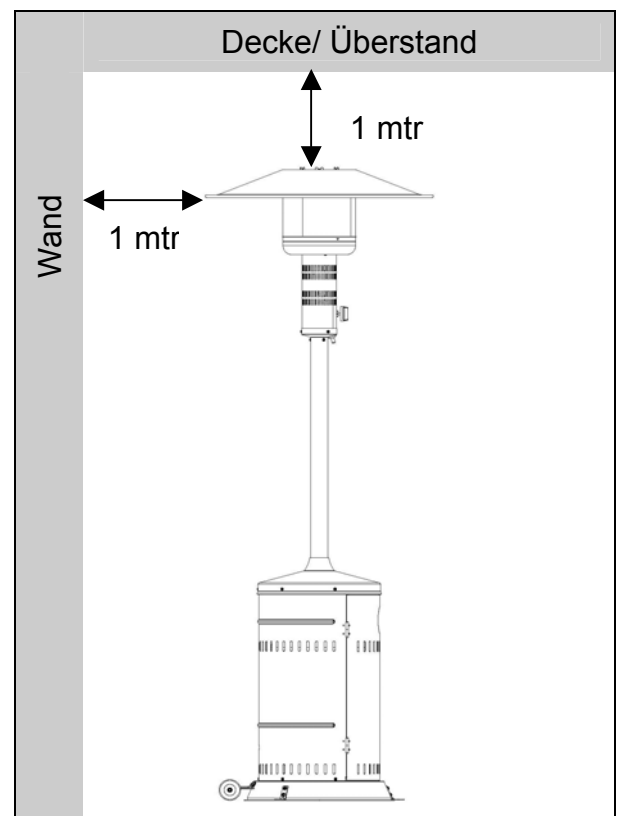
Bei einem ausreichend belüfteten Bereich muss mindestens 25% des Oberflächenbereichs offen sein. Der Oberflächenbereich ist die Summe der Wandoberflächen.

Die Benutzung dieses Geräts in geschlossenen Räumen kann gefährlich sein und ist **VERBOTEN**.

Kinder und Erwachsene müssen sich der hohen Betriebstemperaturen derjenigen Bereiche bewusst sein, die oberhalb der Säule liegen, wenn der Heizstrahler in Betrieb ist. Kinder müssen sorgfältig beaufsichtigt werden, wenn sie sich in der Nähe des Heizstrahlers aufhalten.

NIEMALS Gegenstände, einschließlich Kleidung oder andere entzündliche Gegenstände, an den Heizstrahler hängen.

Diesen Heizstrahler **NICHT BENUTZEN**, wenn er nicht vollständig mit dem Reflektorschirm montiert ist. Mindestabstände von explosionsgefährdeten Materialien wahren.



Die maximal zulässige Länge des Gasschlauchs beträgt 1,5 Meter

WARTUNG

Um die exzellente Leistung Ihres Heizstrahlers über Jahre zu erhalten, die folgenden Wartungsarbeiten regelmäßig durchführen.

- Außenflächen sauber halten.
- Zum Reinigen warme Seifenlauge verwenden. Niemals entflammbare oder ätzende Reinigungsmittel benutzen.
- Wenn Sie Ihr Gerät reinigen, immer sicherstellen, dass der Bereich um den Brenner und die Pilotflamme trocken ist. Wenn die Gassteuerung in irgendeiner Weise Wasser ausgesetzt war, **NICHT** versuchen, sie zu benutzen. Sie muss ersetzt werden.
- Die Luftzirkulation darf nicht eingeschränkt sein. Steuerung, Brenner und Belüftungswege immer sauber halten. Anzeichen einer Blockade sind:
 - Gasgeruch bei extrem gelben Spitzen der Flamme.
 - Heizstrahler erreicht **NICHT** die gewünschte Temperatur.
 - Heizstrahler glüht außerordentlich ungleich.
 - Heizstrahler gibt knallende Geräusche von sich.
- Spinnen und Insekten können sich im Brenner oder in Ausbuchtungen verstecken. Dieser gefährliche Zustand kann den Heizstrahler beschädigen und ihn für eine sichere Verwendung unbrauchbar machen. Brenneröffnungen mit einem effizienten Rohrreiner säubern. Mit Druckluft kleinere Partikel entfernen.
- Kohlenstoffablagerungen können zu einem Feuer führen. Sollten sich Kohlenstoffablagerungen bilden, den oberen Teil des Gerätes mit warmer Seifenlauge reinigen.

Hinweis: in einer Umgebung mit hohem Salzgehalt in der Luft (am Meer) kann es schneller zu einer Korrosion kommen als anderswo. Die korrosionsgefährdeten Bereiche regelmäßig prüfen und sie umgehend reparieren.

INSTANDHALTUNG

- Lassen Sie sich bitte von Ihrem lokalen Händler wegen der Instandhaltung der Gerätes und dem Austausch der Bauteile beraten.
- Vorsicht: Verwenden Sie keine unerlaubten Bauteile oder Komponenten für dieses Gerät, verwenden Sie nur originale Bauteile und Komponenten für den Austausch.
Das Verwenden von unerlaubten Bauteilen oder Komponenten wird die Garantie ungültig machen und kann unsichere Bedingungen verursachen.

LAGERUNG

Zwischen den einzelnen Tagen der Benutzung:

Steuerknopf auf **OFF** stellen.

Gasflasche auf **OFF** stellen.

Heizstrahler in aufrechter Position in einem Bereich aufbewahren, der keinen Witterungseinflüssen ausgesetzt ist (z. B. Regen, Graupel, Hagel, Schnee, Staub und Unrat).

Wenn gewünscht, das Gerät abdecken, um die Oberflächen zu schützen und Verschmutzungen der Belüftung zu vermeiden.

Hinweis: Erst abdecken, wenn der Heizstrahler abgekühlt ist.

Bei längerer Lagerung oder beim Transport:

Steuerknopf auf **OFF** stellen.

Gasflaschenanschluss entfernen und Gasflasche an einen sicheren, gut belüfteten Ort nach draußen stellen.

NICHT in einem Bereich lagern, in dem die Temperatur 50°C übersteigt.

Heizstrahler in aufrechter Position in einem Bereich aufbewahren, der keinen Witterungseinflüssen ausgesetzt ist (z. B. Regen, Graupel, Hagel, Schnee, Staub und Unrat).

Wenn gewünscht, das Gerät abdecken, um die Oberflächen zu schützen und Verschmutzungen der Belüftung zu vermeiden.

Hinweis: Erst abdecken, wenn der Heizstrahler abgekühlt ist.

**ACHTUNG: NUR ORIGINALTEILE ODER -KOMPONENTEN FÜR DIESES GERÄT VERWENDEN.
NUR ORIGINALERSATZTEILE UND -KOMPONENTEN BENUTZEN.**

UM DEN HEIZSTRAHLER EINZUFAHREN (nur für 272701)

Das Einschieben des Heizers ermöglicht einfaches und schnelles Platzieren. Den Knopf Nr. 17 losdrehen. Den Ständer etwas anheben, dann mit dem Uhrzeiger drehen. Nun können Sie den Ständer auf die gewünschte Länge einstellen: Hierzu wieder kurz anheben und dann gegen den Uhrzeiger drehen. Schließlich den Ständer einsacken lassen bis er auf den Schrauben ruht und die Kunststoff Schraube fest andrehen.

Hinweis: Kopf weg. Warten Sie mit dem einklappen bis her Heizstrahler abgekühlt ist

FEHLERBEHEBUNG

PROBLEM:	BEI FOLGENDER BEDINGUNG:	MASSNAHME:
Pilotflamme brennt nicht	Ventil der Gasflasche ist geschlossen	Ventil öffnen
	Blockade in der Öffnung oder der Pilotflammenleitung	Öffnung oder Pilotflammenleitung reinigen oder ersetzen.
	Luft in der Gasleitung	Gasleitung öffnen und entlüften (durch Drücken des Steuerknopfs für nicht länger als 1-2 Minuten oder bis Sie Gas riechen).
	Geringer Gasdruck	Propangasflasche (Einweg) austauschen
	Anzünder funktioniert nicht	Zünden Sie die Pilotflamme mit einem Streichholz an (brach Streichholz Verlängerung, sehe Abb. **), neuen Anzünder besorgen und austauschen.
Pilotflamme bleibt nicht an	Pilotflamme ist verdreckt	Pilotflammenvorrichtung von Schmutz befreien.
	Verbindung zwischen Gasventil und Pilotflamme ist locker.	Anschluss fest anziehen und Leckagetest durchführen.
	Thermoelement arbeitet fehlerhaft	Thermoelement austauschen
Brenner zündet nicht	Gasdruck zu gering	Propangasflasche (Einweg) austauschen
	Öffnung blockiert	Öffnung säubern
	Steuerknopf steht nicht auf ON	Steuerknopf auf ON stellen
Brennerflamme ist klein <i>Hinweis: Heizstrahler nicht bei einer Temperatur unter 40°F verwenden.</i>	Gasdruck zu gering	Propangasflasche (Einweg) austauschen
	Außentemperatur liegt unter 40°F und die Gasflasche ist zu weniger als 25% gefüllt.	Propangasflasche (Einweg) austauschen
	Zufuhrschlauch ist verbogen oder geklemmt.	Schlauch gerade biegen und einen Leckagetest am Schlauch durchführen.
	Steuerknopf ist vollständig ON	Steuerknopf auf OFF stellen, um auf Raumtemperatur abkühlen zu lassen, und den Brenner und die Öffnungen auf Blockaden prüfen.
Heizelement glüht nicht einheitlich <i>Hinweis: 1 Inch unten am Heizelement glüht normalerweise nicht.</i>	Gasdruck zu gering	Propangasflasche (Einweg) austauschen
	Standfuß steht nicht eben.	Heizstrahler auf eine ebene Fläche stellen.
	Heizstrahler steht eben	Brenner reinigen
Kohlenstoffablagerung	Schmutz oder Schmierfilm auf Reflektor und Heizelement	Reflektor und Heizelement säubern
dicker schwarzer Qualm	Blockade im Brenner	Steuerknopf auf OFF stellen, um auf Raumtemperatur abkühlen zu lassen, und den Brenner innen und außen säubern.



Wenn aus irgendwelchen Gründen die Zündung keinen Funken erzeugt, kann der Heizstrahler auch manuell entzündet werden. Führen Sie dafür ein Streichholz, mit Hilfe einer dafür vorgesehenen Halterung, in den Brenner ein, (siehe linkes Bild) während Sie den Bedienungsknopf in der „Pilot“-Position gedrückt halten.

IM FALL, DASS IRGEND EIN PROBLEM AUFTRITT KONTAKTIEREN SIE BITTE IMMER IHREN LOKALEN HÄNDLER.

TECHNISCHE DATEN

Produktname	Terrassenheizstrahler		
Modell	272602-272701		
Gas	Propan		
Land	NL/AT/DE/LU/ PL	BE/FR	GB/IE
Leistung	[Hs] 13,5 kW	[Hs] 11,0 kW	[Hs] 11,0 kW
Kategorie	I _{3P} (Propane)	I _{3P} (Propane)	I _{3P} (Propane)
Verbrauch	1048 g/h	854 g/h	854 g/h
Auflegung	G31 – 50 mbar	G31 – 37 mbar	G31 - 37 mbar

GARANTIE

Jeder Defekt, auf Grund dessen die Funktion des Geräts nachteilig beeinflusst wird und der sich innerhalb eines Jahres nach Ankauf des Geräts zeigt, wird durch Reparatur oder Auswechslung kostenlos behoben, falls das Gerät den Anleitungen entsprechend gebraucht und gewartet wurde und nicht in irgendeiner Weise verkehrt behandelt oder unzumutbar benutzt worden ist. Letzteres lässt Ihre auf Grund des Gesetzes bestimmten Rechte unberührt. Wenn die Garantie wirksam ist, erwähnen Sie bitte, wo und wann Sie das Gerät gekauft haben und fügen Sie einen Kaufbeleg (z.B. den Kassenzettel) bei.

Da wir danach streben, unsere Produkte ständig weiterzuentwickeln, behalten wir uns das Recht vor, ohne vorhergehende Bekanntgabe Änderungen am Produkt, der Verpackung und Dokumentation vorzunehmen.

ENTSORGUNG

Am Ende der Lebensdauer des Geräts den zu diesem Zeitpunkt geltenden Vorschriften und Richtlinien entsprechend entsorgen.

TABLE DES MATIÈRES

Parasol chauffant : avertissements en matière de sécurité	32
Liste des pièces	33
Montage du parasol chauffant	34
Mode d'emploi	35
Contrôle de fuites	35
Exigences relatives au gaz	36
Raccordement à une bonbonne de gaz	36
Consignes de sécurité importantes	36
Entretien	37
Service	37
Rangement	37
Conseils en cas de panne	38
Caractéristiques techniques	39
Garantie	39
Garantie & Mise au rebut	39

PARASOL CHAUFFANT : AVERTISSEMENTS EN MATIÈRE DE SÉCURITÉ

CET APPAREIL DOIT ÊTRE INSTALLÉ CONFORMÉMENT AUX CONSIGNES ET RÉGLEMENTATIONS LOCALES.

- N'utilisez pas cet appareil à l'intérieur : il pourrait être cause de blessures corporelles ou de dommages matériels.
- Ne rangez pas la bonbonne de gaz à l'intérieur.
- N'obstruez pas les orifices d'aération du logement cylindrique.
- Ne déplacez pas cet appareil lorsqu'il est en fonctionnement.
- Ne déplacez pas cet appareil après l'avoir éteint, lorsque la température n'a pas encore suffisamment baissé.
- Ne modifiez, en aucune façon, l'appareil.
- N'utilisez pas l'appareil avant d'avoir vérifié s'il y a des fuites au niveau des raccordements.
- Ne peignez pas l'écran rayonnant, le dispositif de commande ou le dôme réflecteur.
- Cet appareil doit être installé / la bonbonne de gaz doit être rangée conformément aux réglementations en vigueur.
- Fermez la valve à gaz ou le régulateur de pression avant de déplacer l'appareil.
- Utilisez uniquement le type de gaz et de bonbonne spécifié par le fabricant.
- L'installation et les réparations devraient être effectuées par un réparateur agréé.
- Lorsque le vent est violent, il convient de prendre des mesures pour que l'appareil ne soit pas renversé.
- Il convient de changer la bonbonne de gaz dans un endroit bien aéré et loin de toute atmosphère explosive.
- Contrôlez si la valve de régulation a bien été montée et peut remplir ses fonctions.
- Fermez l'arrivée de gaz au niveau de la valve, de la bonbonne de gaz ou du régulateur après avoir utilisé l'appareil.
- En cas de fuite de gaz, il convient de ne pas utiliser l'appareil ; si l'appareil est allumé, l'arrivée de gaz doit être coupée et l'appareil doit être inspecté et réparé avant d'être, de nouveau, utilisé.
- Contrôlez le tuyau (souple) une fois par mois et chaque fois que vous changez la bonbonne de gaz. Si ce tuyau présente des craquelures, s'il est fendu ou détérioré d'une autre manière, il doit être remplacé par un tuyau homologué de 1,3 m (recommandation).
- Le tuyau (souple) doit être remplacé une fois tous les deux ans.
- Nous conseillons à l'appareil devrait être inspecté avant son utilisation et être contrôlé au moins chaque année par un réparateur agréé. Il peut être nécessaire de nettoyer l'appareil plus souvent. Il est important de contrôler le compartiment de contrôle, le brûleur et les orifices permettant la circulation de l'air, puis de procéder au nettoyage nécessaire.
- Coupez l'arrivée de gaz et contrôlez immédiatement l'appareil dans les cas suivants :
 - Lorsque vous sentez une odeur de gaz et que les flammes du brûleur sont extrêmement jaunes.
 - Lorsque l'appareil n'atteint pas la température souhaitée. Une température inférieure à 5°C cause une limitation du flux de chaleur et l'appareil ne peut, alors, fonctionner correctement.
 - Lorsque l'appareil produit un bruit saccadé (un léger bruit saccadé est également produit, lorsqu'on éteint l'appareil, ce qui est normal).
- Il est possible de ranger l'appareil à l'intérieur, à condition que la bonbonne de gaz ait été débranchée et enlevée de l'appareil.
- Le régulateur et le tuyau branché sur celui-ci ne doivent pas être placés sur un passage : les personnes circulant risqueraient de trébucher. Placez le tuyau à un endroit où il ne risque pas d'être endommagé.
- Tout cache ou dispositif de protection ayant été retiré afin de procéder à une réparation ou à l'entretien de l'appareil doit être remis en place avant de mettre l'appareil en marche.
- Les enfants et les adultes doivent être avertis des dangers existants en raison des hautes températures atteintes au niveau de certaines surfaces de l'appareil et se tenir éloignés de l'appareil pour éviter de se brûler et que leurs vêtements ne prennent feu.
- Ne laissez jamais les enfants et les animaux de compagnie sans surveillance lorsque ces derniers se trouvent à proximité de l'appareil.
- Ne pendez pas de vêtements ou d'autres matières inflammables sur l'appareil ou à proximité de celui-ci.
- Tenez-vous toujours à une distance d'au moins 1 mètre de matériaux combustibles.

LISTE DES PIÈCES

PIÈCES DE QUIQUAILLERIE FOURNIES :

- 5 boulons M5 x 10 et 5 rondelles pour le panneau arrière du logement et le socle
- 5 boulons M5 x 10 et 5 rondelles pour le panneau arrière du logement et le couvercle du logement.
- 4 boulons M5 x 10 et 4 rondelles pour le montant et le couvercle du logement.
- 3 écrous à ailettes et trois rondelles pour le dôme réflecteur.
- boulons M5x10 et 3 bagues pour brûleur et montant (seul 272602)
- boulons M5x8 pour montant (seul 272701)
- 6 boulons M5 x 10 et 6 rondelles pour les supports du socle et le socle.
- boulons, 4 rondelles et 2 écrous pour le montage des roues.

PIÈCES DU PARASOL CHAUFFANT:

PIÈCE No	Description
1	Dôme réflecteur
2	Emetteur du brûleur
3	Partie inférieure du brûleur
4	Pièce cylindrique avec grille
5	Montant
6	Couvercle du logement
7	Panneau arrière du logement
8	Roue
9	Socle
10	Panneau d'accès à la bonbonne
11	Charnière
12	Boulons d'assemblage
13	Rondelles
14	Grandes Rondelles
15	Ecrou à ailettes
16	Verrou
17 A	Capuchon plastique (seul 272602)
17 B	Système rétractible (seul 272701)
18	Tuyau interne
19	Allumeur
20	Boulons dans montant (seul 272701)

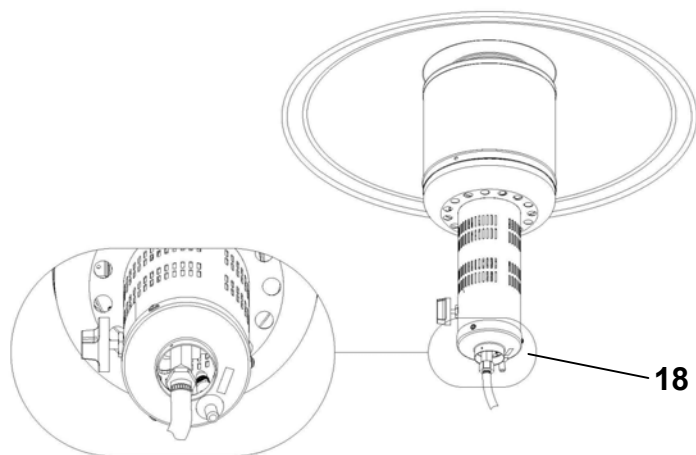
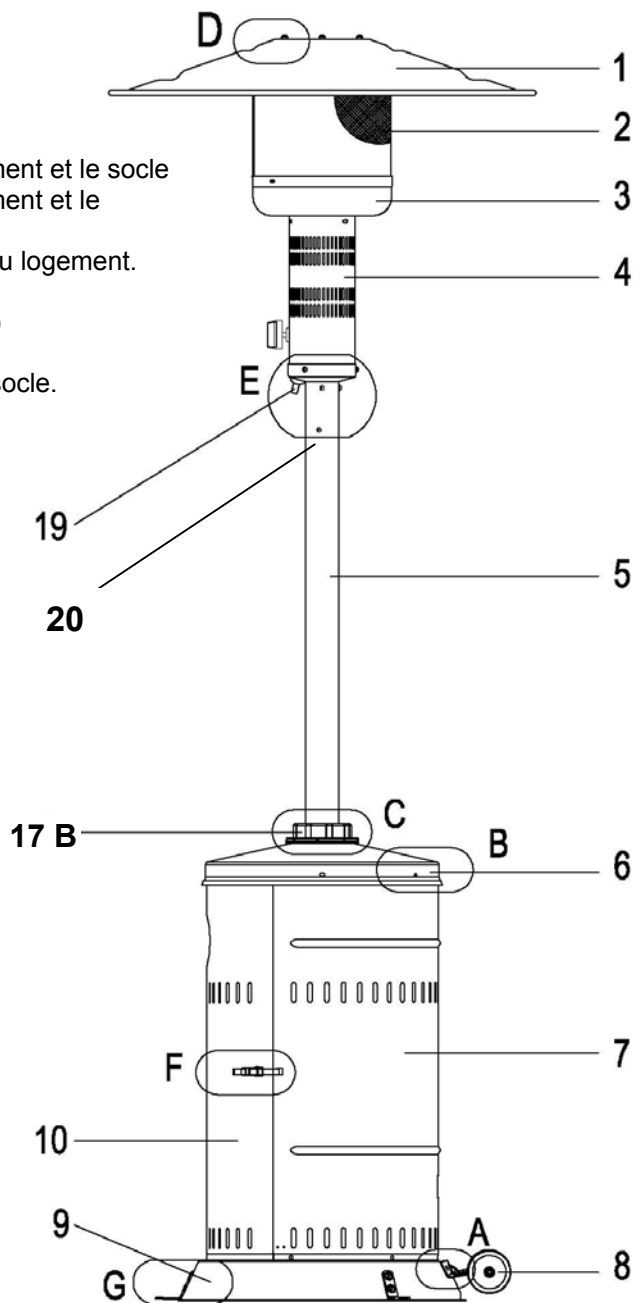


Figure 1

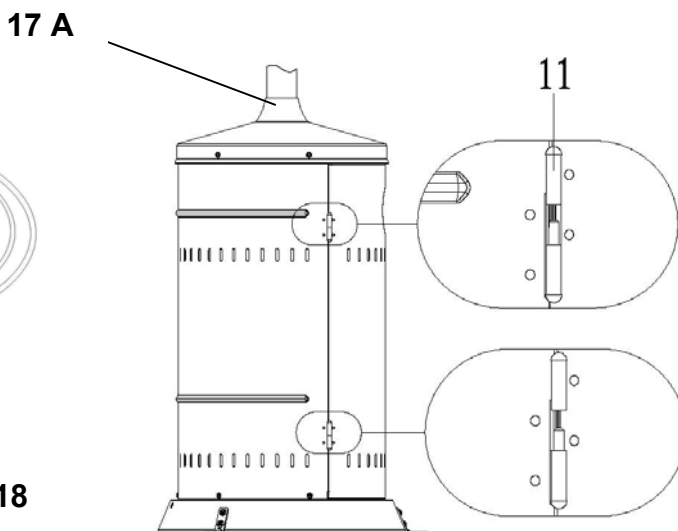


Figure 2

MONTAGE DU PARASOL CHAUFFANT

INSTRUCTIONS DE MONTAGE

- Tournevis / clés à molette / Clés de serrage
- Solution de détection de fuites : un volume de détergent pour trois volumes d'eau
- Vissez tout d'abord tous les écrous et boulons sans serrer. Serrez le tout après avoir terminé le montage. Ceci vous facilitera la tâche et assurera la stabilité de votre appareil.
- Avant de procéder au montage, assurez-vous que le matériel d'emballage et de protection a été enlevé.
- Il se peut que l'équipement dévie quelque peu de la norme. Ceci n'est pas signe de mauvaise qualité, mais d'amélioration de l'équipement.

MONTAGE

ETAPE 1 : Montez le panneau arrière du logement sur la base au moyen de 5 boulons M5 x 10 et de 5 rondelles. (Détail figure A)

ETAPE 2 : Poussez le couvercle du logement sur le panneau arrière et placez-le correctement sur le panneau arrière du logement. Vissez le couvercle de logement au panneau arrière au moyen de 5 boulons M5 x 10 et de 5 rondelles. (Détail figure B)

ETAPE 3 : (272602) Fixez le montant vertical dans le couvercle du logement au moyen de 4 boulons M5 x 10 et de 4 rondelles, puis placez le couvercle en plastique en l'enfilant sur le montant. (Détail figure D)
(272701) Avec 1 main, tenez ferme le pied et le boîtier, et avec l'autre main, poussez le bas du montant par l'ouverture dans le pied. Placez le dessus du montant égal à l'ouverture dans le couvercle du boîtier. (détail image C) Attention : Desserrez la grande vis plastique si le pousser est difficile.

ETAPE 5 : Placez le réflecteur sur le brûleur au moyen de 3 écrous à ailettes et de 3 rondelles. (Détail figure E)

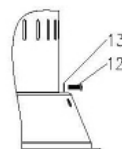
ETAPE 6 : Puis fixez le brûleur au montant au moyen de 3 boulons M5 x 10 et de trois rondelles. (Détail figure F)

ETAPE 7 : Montez le panneau d'accès à la bonbonne sur le logement. (Voir Figure 2 et détail figure G)

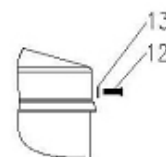
ETAPE 8 : Montez les 3 supports sur le pied (détail im. H) Dépendant du type de sol, utilisez des boulons ou des clous pour monter le pied sur le sol. (im. 3)

ETAPE 9 : Assemblez des roues et montez les au pied. (im. 4)

Détail figure A



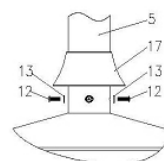
Détail figure B



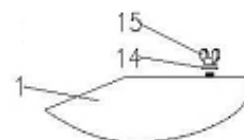
Détail figure C



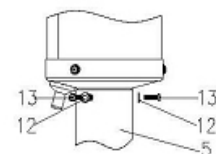
Détail figure D



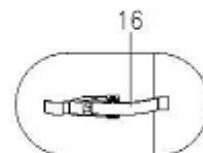
Détail figure E



Détail figure F



Détail figure G



Détail figure H

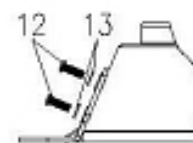


Figure 3

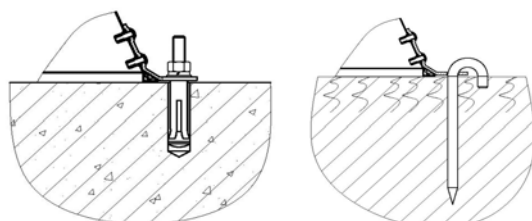
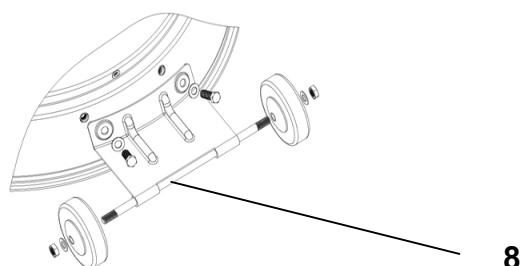


Figure 4



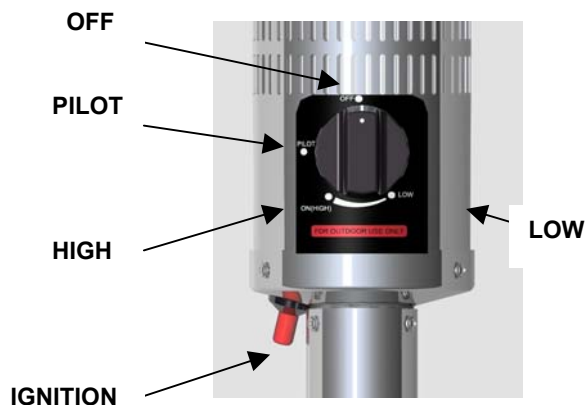
8

MODE D'EMPLOI

ALLUMAGE

AVANT LA TOUTE PREMIÈRE UTILISATION ET APRÈS AVOIR CHANGÉ LA BONBONNE DE GAZ, IL CONVIENT DE PURGER LE SYSTÈME D'ARRIVÉE DE GAZ POUR LE LIBÉRER DE SON AIR AVANT D'ALLUMER L'APPAREIL ! POUR PURGER, TOURNEZ LE BOUTON DE COMMANDE DANS LE SENS INVERSE DES AIGUILLES D'UNE MONTRE SUR LA POSITION VEILLEUSE (PILOT). ENFONCEZ LE BOUTON DE COMMANDE ET MAINTENEZ-LE ENFONCÉ PENDANT 1 MINUTE AVANT D'ESSAYER D'ALLUMER L'APPAREIL.

- Contrôlez tous les raccordements avant chaque utilisation.
- Ouvrez l'arrivée de gaz.
- Poussez le bouton du réglage et tournez la à gauche au position **VEILLEUSE (PILOT)**. Voyez photo.
- Tenez le bouton appuyé et poussez le bouton IGNITION un couple fois jusqu'à la veilleuse s'enflamme. Tenez le bouton du réglage au position VEILLEUSE pour environs 10 secondes, jusqu'à la veilleuse brûle si vous laissez la bouton.
- Si la veilleuse se n'enflamme pas, tournez le bouton au OFF et répéter ci-dessus.



ALLUMER LE CHAUFFE TERRASSE

- La veilleuse doit brûler et le bouton doit indiquer PILOT
- **Poussez le bouton de réglage 3 mm** et tournez ca dans le sens contraire des aiguilles d'un montre jusqu'au position HIGH
- Si le chauffe terrasse est allumé, tournez le bouton entre HIGH et LOW comme vous voulez

Note : le brûleur peut faire du bruit lorsqu'il est allumé pour la première fois. Pour éliminer ce bruit, tournez le bouton de commande sur la position veilleuse. Puis tournez, de nouveau, le bouton sur la position souhaitée.

RE-ALLUMAGE

Note: Pour des raisons de sécurité, le bouton de commande ne peut pas être tourné immédiatement sur la position ARRÊT (OFF) sans qu'il ait été maintenu enfoncé sur la position VEILLEUSE (PILOT) et ait, ensuite, été tourné sur la position ARRÊT (OFF).

- Tournez le bouton de commande sur la position **ARRÊT (OFF)**.
- Attendez au moins 5 minutes, laissez le gaz s'évaporer avant de procéder au ré-allumage de la veilleuse.
- Répétez la procédure d' "Allumage".

EXTINCTION

- Maintenez le bouton enfoncé et tournez le bouton, dans le sens des aiguilles d'une montre, sur la position ARRÊT (OFF)
- Fermez la valve de la bonbonne de gaz ou le régulateur après usage.
- Laissez l'appareil refroidir avant de le ranger.

Note: Après utilisation, la grille de l'émetteur peut être décolorée, ce qui est normal.

CONTRÔLE DE FUITES

N'UTILISEZ JAMAIS UNE FLAMME NUE POUR RECHERCHER DES FUITES. NE CONTRÔLEZ JAMAIS LES FUITES LORSQUE VOUS FUMEZ.

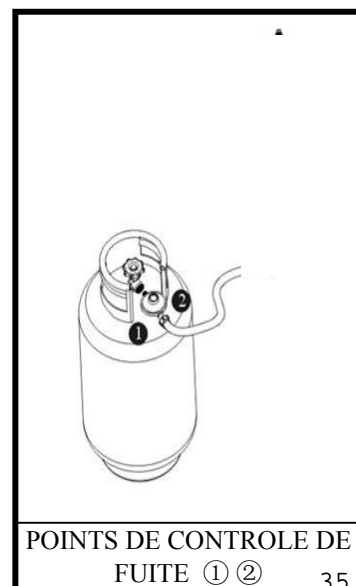
Les raccordements de gaz ont été testés relativement à la présence de fuites à l'usine avant l'expédition.

Il convient, cependant, de contrôler régulièrement si l'appareil ne présente pas de fuites. Par ailleurs, il convient d'effectuer un contrôle immédiat lorsque que vous sentez une odeur de gaz.

Préparez une solution savonneuse avec un volume de produit à vaisselle et trois volumes d'eau. La solution savonneuse peut être appliquée avec un flacon, un pinceau ou un chiffon pour contrôler les points susceptibles de présenter des fuites, comme le montre la figure ci-dessus.

La soupape de la bonbonne de gaz doit se trouver sur la position **FERMÉE (OFF)** à cette étape du test de fuite. Une fois la solution savonneuse appliquée sur les raccordements de gaz, la soupape de la bonbonne de gaz doit être tournée sur la position **OUVERTE (ON)**.

S'il existe une fuite, des bulles de savon se formeront dans la solution appliquée. En cas de fuite, coupez l'arrivée de gaz. Réparez les raccordements qui fuient, ouvrez l'arrivée de gaz et procédez à un nouveau contrôle.



EXIGENCES RELATIVES AU GAZ

- Le raccordement entre le régulateur de pression et le tuyau doit être conforme aux normes locales en vigueur.
- Ne jamais utiliser une bonbonne de gaz, dont le corps, la valve, le collier ou le socle sont endommagés.
- Les bonbonnes de gaz rouillées ou bosselées peuvent être dangereuses et doivent être contrôlées par un fournisseur de gaz.
- Ne jamais raccorder cet appareil à une source de gaz non régulée.
- Lorsque l'appareil n'est pas utilisé, fermez la bonbonne de gaz.
- Contrôlez toujours si les raccordements ne fuient pas, lorsqu'une bonbonne de gaz est branchée. Si des bulles se forment dans la solution savonneuse, n'utilisez pas l'appareil. N'utilisez jamais une flamme nue pour effectuer un contrôle de fuite.

RACCORDEMENT A UNE BONBONNE DE GAZ

- Il est conseillé d'utiliser une bonbonne de gaz de 9 kg ou de vous adresser à votre fournisseur de gaz pour obtenir la bonbonne de gaz qui convient.
- Adressez-vous à votre fournisseur de gaz pour obtenir les instructions relatives à l'utilisation de bonbonnes de gaz.
- Remplacez les bonbonnes de gaz à l'extérieur uniquement ou dans un endroit bien aéré, éloigné de toute flamme nue et de toute source de chaleur.
- La bonbonne de gaz doit toujours être utilisée en position verticale.
- Fermez le bouton de commande du parasol chauffant en le tournant complètement dans le sens des aiguilles d'une montre.
- Fermez le robinet de gaz et raccordez le régulateur de gaz à la bonbonne.
- Serrez fermement tous les raccordements en utilisant une clé de serrage là où cela s'avère approprié. La bonbonne doit être placée sur le socle destiné à la bonbonne.
- Contrôlez s'il n'y a pas de fuites au niveau des raccordements en utilisant de l'eau savonneuse. Si vous découvrez une fuite, resserrez le joint et procédez à un nouveau test.

CONSIGNES DE SÉCURITÉ IMPORTANTES

A utiliser à l'extérieur ou dans des espaces largement ventilés. Un espace largement ventilé doit comprendre une surface ouverte d'au moins 25%. La surface de l'espace est la somme de la surface des murs.

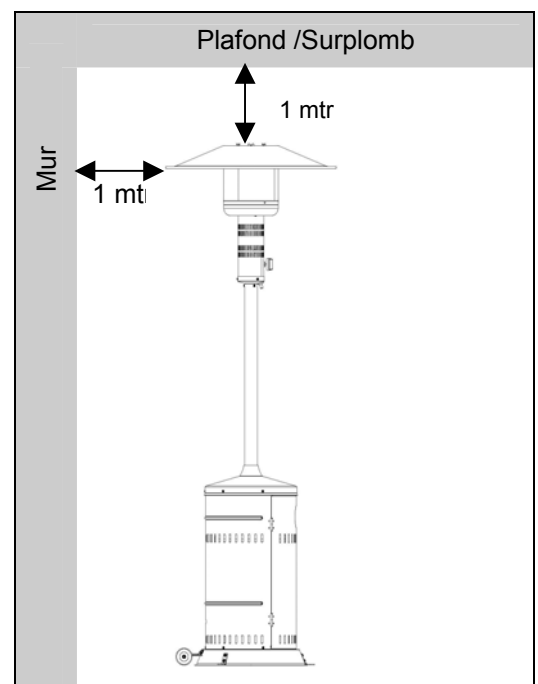
Il est **INTERDIT** d'utiliser cet appareil dans des espaces clos (danger).

Les enfants et les adultes doivent être conscients de ce que la température est élevée dans la zone supérieure au montant de l'appareil lorsque celui-ci fonctionne. Les enfants doivent être attentivement surveillés lorsqu'ils se trouvent à proximité du parasol chauffant.

NE JAMAIS rien suspendre au parasol chauffant (vêtements ou autres matériaux inflammables).

NE faites PAS fonctionner le parasol chauffant avant qu'il ne soit totalement assemblé et que le réflecteur soit en place. Respectez les espaces libres minimums valant pour les matériaux combustibles.

Le longueur du tube de gaz ne peut pas plus longue de 1,5m



ENTRETIEN

Pour jouir, des années durant, du fonctionnement optimal de votre parasol chauffant, veillez à effectuer, régulièrement, les opérations d'entretien suivantes :

- Veillez à ce que les surfaces extérieures demeurent propres.
- Utilisez de l'eau savonneuse chaude pour le nettoyage. N'utilisez jamais de produits de nettoyage inflammables ou corrosifs.
- Lorsque vous nettoyez l'appareil, veillez à ne pas mouiller la zone du brûleur et de la veilleuse. Si la commande de gaz a été, de quelle manière que ce soit, mouillée, **N'essayez PAS** d'utiliser l'appareil. La commande doit être remplacée.
- Rien ne doit obstruer la circulation d'air. Veillez à ce que la commande, le brûleur et les ouvertures permettant la circulation de l'air demeurent propres. Les indices permettant de déterminer s'il existe une obturation sont les suivants :
 - Odeur de gaz et flamme extrêmement jaune.
 - L'appareil **N'atteint PAS** la température désirée.
 - La lueur émise par l'appareil n'est pas du tout uniforme.
 - L'appareil émet un bruit saccadé.
- Les orifices du brûleur peuvent être bouchés par des araignées ou des insectes. Ceci peut endommager le brûleur ou rendre son utilisation dangereuse. Nettoyez les orifices du brûleur au moyen d'un déboureur-pipe à usage industriel. Les particules plus réduites peuvent être éliminées à l'air comprimé.
- Les résidus de carbone risquent de provoquer un incendie. Si des résidus de carbone se forment, nettoyez le dôme et le moteur avec de l'eau chaude savonneuse.

Remarque : dans une atmosphère saline (à proximité de la mer), les traces de rouille apparaissent plus vite qu'à la normale. Vérifiez régulièrement que l'appareil ne présente pas de points de rouille et réparez-les rapidement si nécessaire.

SERVICE

- Consultez votre adresse de vente locale pour l'entretien et pour remplacement des pièces. Seul des personnes diplômé peuvent entretenir l'appareil.
- ATTENTION : n'utilisez pas des pièces détachées qui ne sont pas destiné pour l'appareil, utilisez seul des pièces originelle. Si vous utilisez des pièces pas destiné pour l'appareil, la garantie s'expiré et vous pouvez créer un situation dangereuse.

RANGEMENT

Entre chaque utilisation :

Tournez le bouton de commande sur **ARRÊT (OFF)**.

FERMEZ la bonbonne de gaz.

Remisez l'appareil en le plaçant debout à l'abri des intempéries (la pluie, la neige fondue, la grêle, la neige, la poussière et autres débris).

Si vous le souhaitez, recouvrez l'appareil pour protéger les surfaces extérieures et pour empêcher que les orifices d'aération ne se bouchent.

Remarque: Attendez que l'appareil soit refroidi avant de le couvrir.

Si vous ne souhaitez pas utiliser l'appareil pendant une longue période ou lors de son transport :

Tournez le bouton de commande sur **ARRÊT (OFF)**.

Débranchez la bonbonne de gaz et placez-la à l'extérieur dans un endroit bien aéré. **NE** placez **PAS** la bonbonne dans un endroit où la température risque d'excéder les 50°C.

Remisez l'appareil en le plaçant debout à l'abri des intempéries (la pluie, la neige fondue, la grêle, la neige, la poussière et autres débris).

Si vous le souhaitez, recouvrez l'appareil pour protéger les surfaces extérieures et pour empêcher que les orifices d'aération ne se bouchent.

Remarque: Attendez que l'appareil soit refroidi avant de le couvrir.

ATTENTION: N'UTILISEZ JAMAIS DE PIÈCES DE RECHANGE NON AUTORISÉES POUR CET APPAREIL. UTILISEZ UNIQUEMENT DES PIÈCES DE RECHANGE D'ORIGINE.

RÉTRACTER LE CHAUFFE TERRASSE

Rétracter le chauffe terrasse facilite l'entreposer. Desserrer la vis plastique (17). Enlevez le montant jusqu'à il rend le couvercle du boîtier. Tournez le montant dans le sens des aiguilles d'un montre jusqu'à le niveau désiré. Pour tenir le montant à un niveau, soulevez le montant et tournez ça dans le sens contraire des aiguilles d'un montre. Tenez le montant et poussez le montant lentement au dessous jusqu'à il reste sur son 2 boulons. Serrez la vis plastique pour stabiliser le chauffe terrasse.

Remarque : fait attention à votre tête. Le chauffe terrasse doit se refroidir avant vous le rétractez.

CONSEILS EN CAS DE PANNE

PROBLÈME:	ET LA SITUATION EST LA SUIVANTE :	CORRIGEZ LE PROBLÈME COMME SUIVIT:
La veilleuse ne s'allume pas	La valve de la bonbonne de gaz est fermée.	Ouvrez la valve.
	L'orifice ou le tube de la veilleuse est bouché	Nettoyez/remplacez l'orifice ou le tube de la veilleuse.
	Il y a de l'air dans la conduite de gaz.	Ouvrez et purgez la conduite de gaz (maintenir le bouton de commande enfoncé) pendant 1 à 2 minutes ou jusqu'à ce que vous sentiez une odeur de gaz.
	La pression de gaz est basse	Remplacez la bonbonne de propane.
	L'allumeur ne fonctionne pas	Utilisez une allumette pour allumer la veilleuse. (Figure ** : support d'allumette) Procurez-vous un nouvel allumeur et remplacez-le.
La veilleuse ne reste pas allumée	Accumulation de saleté autour de la veilleuse	Nettoyez la saleté autour de la veilleuse.
	Le raccord entre la valve de gaz et la veilleuse est desserré.	Serrez le raccord et contrôlez si ce dernier présente une fuite.
	Le thermocouple ne fonctionne pas correctement.	Remplacez le thermocouple.
Le brûleur ne s'allume pas	La pression de gaz est basse.	Remplacez la bonbonne de gaz.
	L'orifice est bouché	Nettoyez l'orifice.
	Le bouton de commande ne se trouve pas sur la position « ON »	Tournez le bouton sur la position " ON ".
La flamme du brûleur est basse <i>Remarque : Ne faites pas fonctionner l'appareil lorsque la température est inférieure à 5°C</i>	La pression de gaz est basse.	Remplacez la bonbonne de gaz.
	La température extérieure est supérieure à 5°C et la bonbonne n'est pleine qu'au ¼.	Remplacez la bonbonne de gaz.
	Le tuyau d'alimentation est plié ou tordu	Dépliez le tuyau et contrôlez si celui-ci ne fuit pas.
	Le bouton de commande est complètement ouvert (" ON")	Tournez le bouton sur la position arrêt ("OFF"), laissez refroidir l'appareil et assurez-vous que le brûleur et les orifices ne sont pas bouchés
La lueur de l'émetteur n'est pas uniforme <i>Remarque : la partie inférieure de 2,5 cm de l'émetteur ne présente, normalement, pas de lueur.</i>	La pression de gaz est basse.	Remplacez la bonbonne de gaz.
	Le socle n'est pas sur une surface plane.	Placez l'appareil de chauffage sur une surface plane.
	L'appareil de chauffage est à niveau.	Nettoyez le brûleur.
Accumulation de carbone	Saleté ou film sur le réflecteur et l'émetteur.	Nettoyez le réflecteur et l'émetteur.

Fumée épaisse noire

Le brûleur est bouché

Tournez le bouton sur la position arrêt ("OFF"), laissez refroidir l'appareil et retirez l'obstacle et nettoyez l'intérieur et l'extérieur du brûleur.



Si, même pour quel raison, le bouton 'ignition' ne marche pas, vous pouvez allumer le chauffe terrasse par utiliser le porte-allumette inclus et un allumette. Faites le porte-allumette par le trou dans le brûleur (photo gauche) et à la même temps, tenez le bouton réglage au position 'PILOT'

En cas des problèmes, contactez s'il vous plaît votre vendeur locale.

CARACTÉRISTIQUES TECHNIQUES

Nom de produit	Parasol chauffant		
Modèle	272602-272701		
Type de gaz	Propane		
Pays	NL/AT/DE/LU/ PL	BE/FR	GB/IE
Puissance	[Hs] 13,5 kW	[Hs] 11,0 kW	[Hs] 11,0 kW
Catégorie	I _{3P} (Propane)	I _{3P} (Propane)	I _{3P} (Propane)
Consommation	1048 g/h	854 g/h	854 g/h
Conçu pour	G31 – 50 mbar	G31 – 37 mbar	G31 - 37 mbar

GARANTIE

Tout défaut entraînant le mauvais fonctionnement de l'appareil dans l'année qui suit l'achat fait l'objet d'une réparation ou d'un remplacement gratuit de l'appareil à condition que l'appareil ait été utilisé et entretenu conformément aux instructions, sans mauvaise application ou abus, ceci sans préjudice des droits que la loi vous accorde. Si vous voulez bénéficier de la garantie, veuillez indiquer le lieu et la date de l'achat de l'appareil et joindre une preuve d'achat (par ex. bon d'achat).

Nous visons constamment à améliorer nos produits et nous nous réservons le droit d'apporter des modifications au produit, à l'emballage et à la documentation sans avertissement préalable.

MISE AU REBUT

En fin d'utilisation, quand vous voudrez mettre votre l'appareil au rebut, respectez les prescriptions et directives en vigueur à cette date.

Aan het einde van de levensduur, het apparaat afdanken volgens de op dat moment geldende voorschriften en richtlijnen.

SPIS TREŚCI

Uwagi dotyczące bezpieczeństwa grzejnika ogrodowego	41
Lista części	42
Montaż grzejnika ogrodowego	43
Instrukcja obsługi	44
Sprawdzanie szczelności	44
Wymogi dotyczące gazu	45
Podłączanie butli z gazem	45
Ważne zasady bezpieczeństwa	45
Konserwacja	46
Serwis	46
Przechowywanie	46
Usuwanie usterek	47
Dane techniczne	48
Gwarancja i utylizacja odpadów	48

UWAGI DOTYCZĄCE BEZPIECZEŃSTWA GRZEJNIKA OGRODOWEGO

URZĄDZENIE NALEŻY ZAINSTALOWAĆ ZGODNIE Z INSTRUKCJĄ I LOKALNYMI PRZEPISAMI.

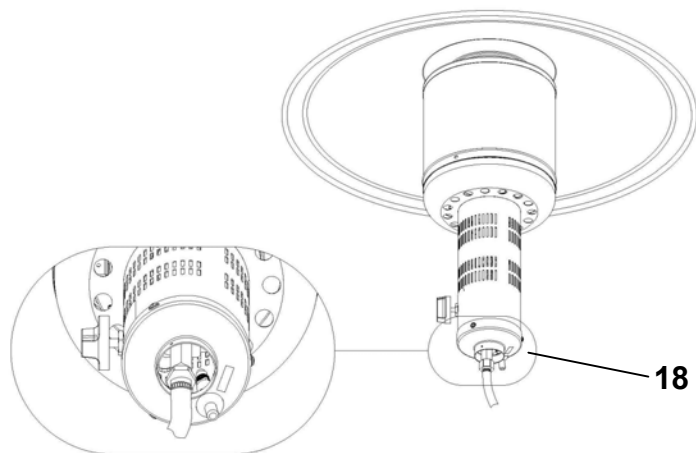
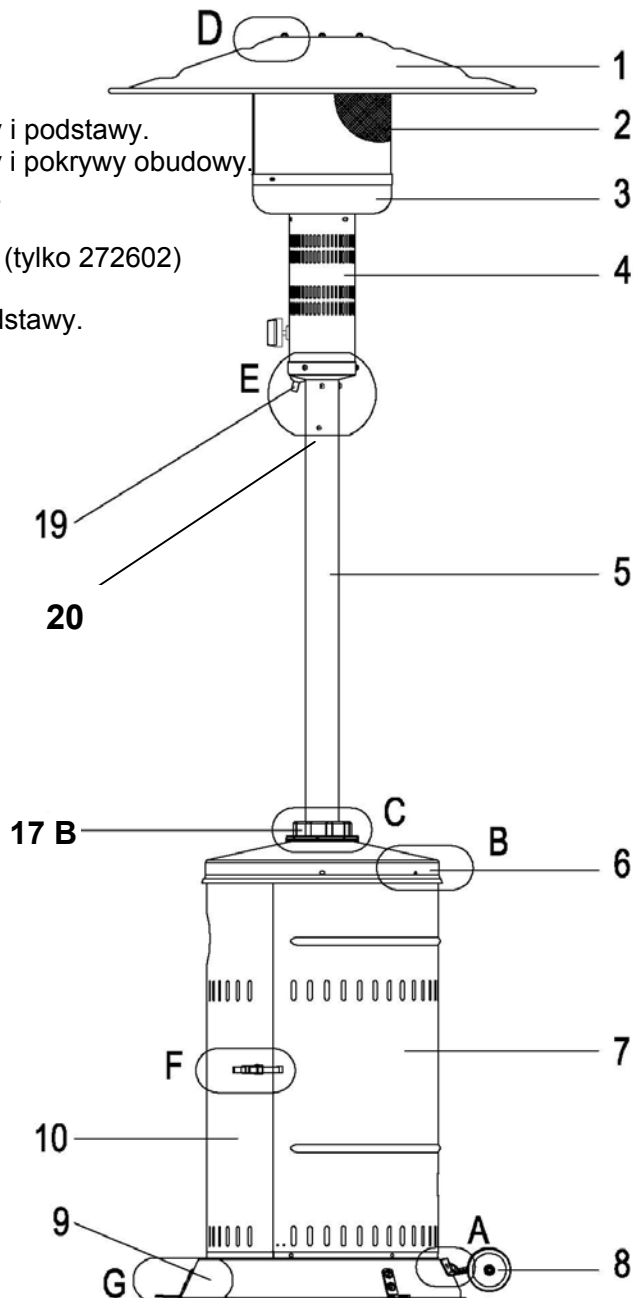
- Nie używać urządzenia w pomieszczeniach, ponieważ może to spowodować obrażenia ciała lub uszkodzenie mienia.
- Nie przechowywać butli z gazem w pomieszczeniach.
- Nie blokować otworów wentylacyjnych obudowy butli.
- Nie przemieszczać włączonego urządzenia.
- Nie przemieszczać wyłączonego urządzenia, dopóki nie ostygnie.
- Nie próbować w żaden sposób przerabiać urządzenia.
- Nie używać urządzenia przed sprawdzeniem szczelności wszystkich połączeń.
- Nie malować ekranu grzejnika, panelu sterowania ani reflektora.
- Urządzenie należy zainstalować, a butlę z gazem przechowywać zgodnie z obowiązującymi przepisami.
- Przed przemieszczeniem urządzenia należy zamknąć zawór butli z gazem lub regulator.
- Stosować tylko typ gazu i butli, określony przez producenta.
- Instalację i naprawy należy zlecać wykwalifikowanym pracownikom serwisu.
- Przy silnym wietrze należy zabezpieczyć urządzenie przed przechyleniem się.
- Butlę z gazem należy wymieniać w miejscu o dobrej wentylacji, z dala od źródeł ognia.
- Sprawdzać, czy uszczelka regulatora jest założona prawidłowo i dobrze spełnia swoją funkcję.
- Po zakończeniu użytkowania należy zamykać dopływ gazu przy zaworze butli z gazem lub regulatorze.
- W razie wycieku gazu nie wolno używać urządzenia, a jeśli jest włączone, należy zamknąć dopływ gazu, sprawdzić je i naprawić przed ponownym użyciem.
- Co miesiąc oraz po każdej wymianie butli należy sprawdzać przewód gazowy lub wąż elastyczny. W razie stwierdzenia pęknięć lub innych uszkodzeń należy wymienić go na nowy, atestowany przewód gazowy o długości 1,3 m (długość zalecana).
- Przewód gazowy lub wąż elastyczny należy wymieniać co dwa lata.
- Radzimy aby grzejnik sprawdzać przed każdym użyciem, a co najmniej raz w roku zlecać przegląd wykwalifikowanym pracownikom serwisu. Zależnie od warunków użytkowania urządzenie może wymagać częstszego czyszczenia. Komora sterowania, palniki i kanały cyrkulacji powietrza w urządzeniu należy utrzymywać w czystości.
- Natychmiast wyłączyć i sprawdzić grzejnik, jeśli wystąpi dowolna z poniższych sytuacji:
 - Zapach gazu w połączeniu z bardziej niż zwykle żółtymi końcówkami płomieni.
 - Grzejnik nie osiąga odpowiedniej temperatury. Temperatura niższa od 5°C spowoduje ograniczony przepływ ciepła i urządzenie nie będzie działać prawidłowo.
 - Urządzenie wydaje trzaski w trakcie użytkowania (urządzenie zwykle wydaje ciche trzaski po wyłączeniu, co jest zjawiskiem normalnym).
- Urządzenie można przechowywać w pomieszczeniach pod warunkiem odłączenia i wyjęcia z niego butli z gazem.
- Zespół regulatora i przewodu należy umieścić z dala od przejść, aby nikt się o niego nie potykał, lub w miejscu, gdzie nie będzie narażony na przypadkowe uszkodzenie.
- Wszystkie osłony i zabezpieczenia zdjęte na czas serwisowania grzejnika należy założyć przed uruchomieniem urządzenia.
- Dzieci i osoby dorosłe powinny wiedzieć o zagrożeniu ze strony gorących powierzchni i nie powinny zbliżać się do urządzenia, aby uniknąć oparzeń lub zapalenia się odzieży.
- Małe dzieci i zwierzęta należy uważnie pilnować, kiedy znajdują się w miejscu użytkowania grzejnika.
- Na grzejniku ani w jego pobliżu nie wolno wieszać odzieży ani innych łatwopalnych materiałów.
- Zawsze należy zachować odległość minimum 1 metra od materiałów palnych.

LISTA CZĘŚCI

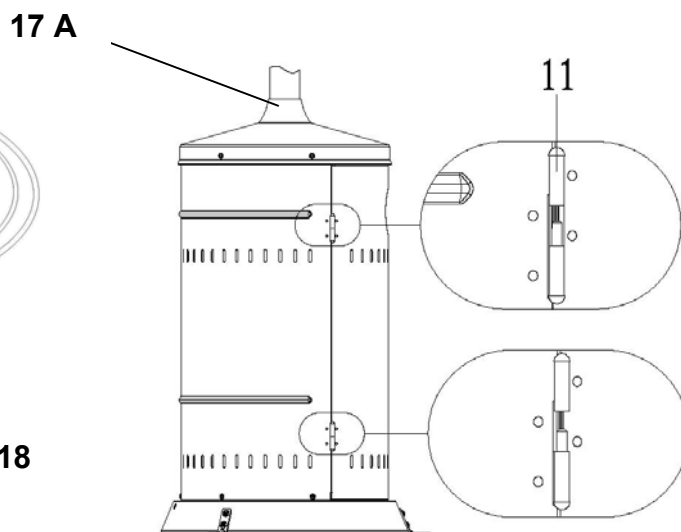
DOSTARCZONE CZĘŚCI MONTAŻOWE:

- 5 wkrętów M5 x 10 i 5 podkładek do tylnego panelu obudowy i podstawy.
- 5 wkrętów M5 x 10 i 5 podkładek do tylnego panelu obudowy i pokrywy obudowy.
- 4 wkręty M5 x 10 i 4 podkładki do słupka i pokrywy obudowy.
- nakrętka skrzydełkowa i 3 podkładki do reflektora.
- 3 wkręty M5 x 10 i 3 podkładki do palnika głównego i stojaka (tylko 272602)
- 2 wkręty M5 x 8 do głównej podstawy stojaka (tylko 272701)
- 6 wkrętów M5 x 10 i 6 podkładek do stojaków podstawy i podstawy.
- 2 śrubki, 4 podkładki i 2 nakrętki do montażu kół.

CZĘŚCI GRZEJNIKA OGRODOWEGO	
Nr części	Nazwa
1	Reflektor
2	Ośłona palnika
3	Dolna podstawa palnika
4	Zespół dolnej osłony stożkowej
5	Główny słupek
6	Pokrywa obudowy
7	Tylny panel obudowy
8	Kółko
9	Podstawa
10	Drzwi
11	Zawias
12	Wkręty montażowe
13	Podkładki
14	Duże Podkładki
15	Nakrętka skrzydełkowa
16	Zamek
17 A	Pokrywa plastikowa (tylko 272602)
17 B	Mechanizm chowający (tylko 272701)
18	Przewód wewnętrzny
19	Zapalacz elektroiskrowy
20	Wkręty w stojaku głównym (tylko 272701)



Rysunek 1



Rysunek 2

MONTAŻ GRZEJNIKA OGRODOWEGO

INSTRUKCJA MONTAŻU

- Śrubokręt / Klucze nastawne / Klucze maszynowe
- Roztwór do wykrywania nieszczelności: ¼ detergentu i ¾ wody.
- Najpierw powkręcaj wszystkie nakrętki i wkręty. Dokręć wszystkie połączenia po zakończeniu montażu. Ułatwi to pracę i zwiększy stabilność urządzenia.
- Przed montażem pamiętaj, aby zdjąć całe opakowanie zabezpieczające.
- Urządzenie może się nieco różnić. Nie oznacza to niższej jakości, ale wynika z ciągłego wprowadzania usprawnień.

MONTAŻ

KROK 1: Przykręć tylny panel obudowy do podstawy za pomocą 5 wkrętów M5 x 10 i 5 podkładek. (Rys. szczeg. A)

KROK 2: Wsuń i umieść pokrywę obudowy na tylnym panelu. Skręć pokrywę i tylny panel obudowy za pomocą 5 wkrętów M5 x 10 i 5 podkładek. (Rys. szczeg. B)

KROK 3: (272602)Przymocuj słupek do pokrywy obudowy za pomocą 4 wkrętów M5 x 10 i 4 podkładek, po czym załóż na niego osłonę plastikową. (Rys. szczeg. C)

(272701) Przechylając należy przytrzymać jedną ręką podstawę i obudowę, a drugą przełożyć dolny koniec głównego stojaka przez otwór w podstawie. Przełożyć górny koniec stojaka przez środkowy otwór pokrywy obudowy i ustawić podstawę i obudowę na płaskiej powierzchni. (szczeg C)

Uwaga: Należy delikatnie poluzować plastikową śrubę jeśli przykręcona jest zbyt mocno, by umocować stojak główny.

KROK 4: (272701)Należy podciągnąć stojak główny, aż do pokrywy obudowy. Przytrzymać uniesiony stojak i przekręcać, aż do uzyskania właściwej pozycji. Należy przekręcać stojak główny w kierunku przeciwnym do ruchu wskazówek zegara, aż do unieruchomienia. Przycisnąć i dokręć plastikową śrubę mechanizmu chowanego. (szczeg D)

KROK 5: Zamocuj reflektor na głównym palniku za pomocą 3 nakrętek skrzydełkowych i 3 podkładek. (Rys. szczeg. E)

KROK 6: Dokręć wewnętrzną rurę gazową do głównego palnika przy użyciu klucza francuskiego. (patrz Rysunek 1, szczeg. F).

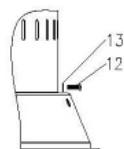
KROK 7: Przymocuj drzwiczki do obudowy. (Rys. 2 szczeg. G)

KROK 8: Przymocuj nóżki do podstawy (szczeg. G)

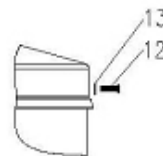
W zależności od typu podłoża można użyć kołków lub śrub aby przymocować lampę do podłoża. (Rys 3 szczeg. H)

KROK 9: Połącz elementy kółeczek I przymocuj kółeczka do podstawy (Rys. 4)

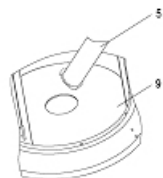
Rysunek A



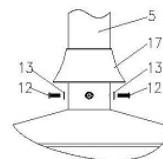
Rysunek B



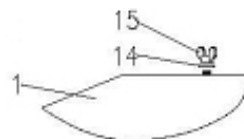
Rysunek C



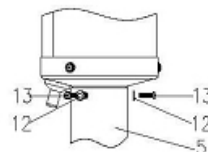
Rysunek D



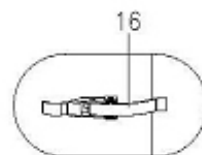
Rysunek E



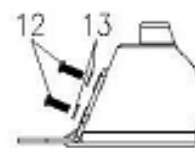
Rysunek F



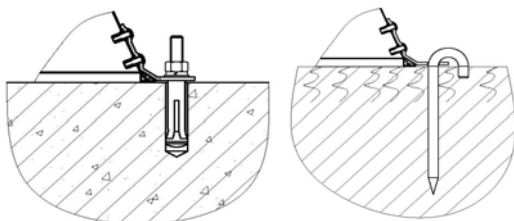
Rysunek G



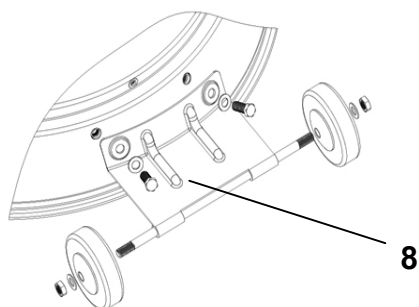
Rysunek H



Rysunek 3



Rysunek 4



INSTRUKCJA OBSŁUGI

ZAPALANIE

PRZED PIERWSZYM UŻYCIEM I PO KAŻDEJ WYMIANIE BUTLI Z GAZEM, PRZED ZAPALENIEM NALEŻY ODPOWIETRZYĆ UKŁAD DOPROWADZANIA GAZU! W TYM CELU NALEŻY OBRÓCIĆ POKRĘTŁO REGULACYJNE PRZECIWNIE DO WSKAZÓWEK ZEGARA W POŁOŻENIE *PILOT*. WCISNĄC POKRĘTŁO I PRZYTRZYMAĆ PRZEZ 1 MINUTĘ PRZED PRÓBĄ ZAPALENIA.

- Sprawdź wszystkie połączenia przed każdym użyciem.
- Otwórz główny przewód gazowy.
- Należy nacisnąć, by przekręcić pokrętkę regulacyjną w kierunku przeciwnym do ruchu wskazówek zegara, do pozycji **PILOT**, zob. zdjęcie z prawej
- Przytrzymując wciśniętą pokrętkę należy wciskać przycisk **IGNITION [ZAPŁON]** wielokrotnie, aż do zapalenia płomyka oszczędnościowego, i dalej przytrzymać wciśniętą pokrętkę przez 10 sekund do momentu gdy płomyk pozostanie zapalony po zwolnieniu pokrętki.
- Jeśli płomyk oszczędnościowy się nie zapali lub zgaśnie po zwolnieniu pokrętki, należy przekręcić pokrętkę do pozycji **OFF** i powtórzyć powyższe czynności.

ZAPALANIE PIECYKA NA PATIO

- Płomyk oszczędnościowy winien się palić, a pokrętkę winno być ustawione w pozycji **PILOT**.
- Przycisk należy wcisnąć na głębokość 3mm, a następnie przekręcić w kierunku odwrotnym do ruchu wskazówek zegara i ustawić w pozycję **HIGH**.
- Kiedy siatka się zażarzy, przekręć pokrętkę w kierunku zgodnym z ruchem wskazówek zegara z pozycji **HIGH** do pozycji **LOW** według potrzeb.

Uwaga: Zaraz po zapaleniu praca palnika może być głośnie. Aby ograniczyć nadmierny hałas palnika, obróć pokrętkę regulacyjną w położenie *PILOT*. Następnie obracaj pokrętkę, aby ustawić żądany poziom ciepła.

PONOWNE ZAPALANIE

Uwaga: dla własnego bezpieczeństwa, nie ustawiaj pokrętkę regulacyjnego w położenie *OFF*, zanim nie wciśniesz go w położeniu *PILOT* – dopiero wtedy możesz obrócić je w położenie *OFF*.

- Obróć pokrętkę regulacyjną w położenie **OFF**.
- Zaczekaj co najmniej 5 minut, aż ulotni się trochę gazu, zanim spróbujesz ponownie zapalić płomień kontrolny.
- Powtórz czynności opisane w sekcji „Zapalanie”.

GASZENIE

- Przytrzymaj wciśniętą pokrętkę i obróć je zgodnie ze wskazówkami zegara w położenie **OFF**.
- Po zakończeniu użytkowania zamknij zawór butli z gazem lub regulator.
- Przed przemieszczeniem urządzenia zaczekaj, aż ostygnie.

Uwaga: Po użyciu zwykle występuje pewne przebarwienie ekranu grzejnika.

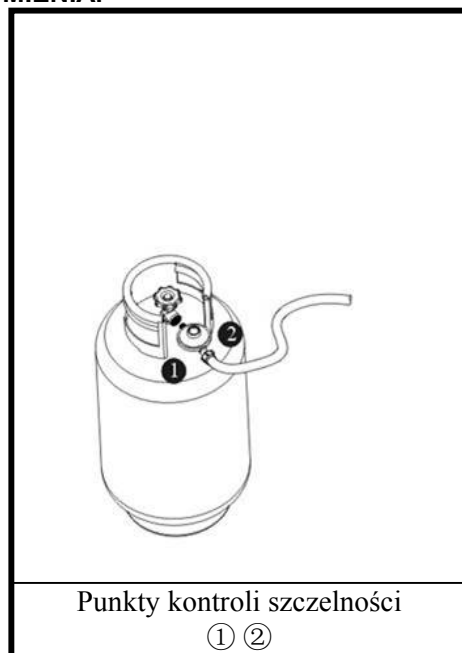
SPRAWDZANIE SZCZELNOŚCI

NIE WOLNO SPRAWDZAĆ SZCZELNOŚCI ZA POMOCĄ ODKRYTEGO PŁOMIENIA. PODCZAS SPRAWDZANIA SZCZELNOŚCI NIE WOLNO PALIĆ.

Szczelność połączeń gazowych w urządzeniu jest sprawdzana fabrycznie przed transportem.

Należy regularnie sprawdzać szczelność urządzenia, a w razie wyczucia zapachu gazu, należy zrobić to natychmiast.

- Przygotuj roztwór mydła w proporcjach $\frac{1}{4}$ płynu do mycia naczyń i $\frac{3}{4}$ wody. Podczas sprawdzania punktów kontrolnych przedstawionych na powyższym rysunku, roztwór mydła można dozować za pomocą butelki, szczotki lub szmatki.
- Podczas sprawdzania szczelności, ustaw zawór butli z gazem w położeniu **OFF**. Po naniesieniu roztworu mydła na złącza gazowe, obróć zawór butli z gazem w położenie **ON**.
- W razie nieszczelności w roztworze pojawią się pęcherzyki.
- W takim przypadku zamknij dopływ gazu. Dokręć wszystkie nieszczelne złącza, otwórz dopływ gazu i sprawdź ponownie.



WYMAGANIA DOTYCZĄCE GAZU

- Używany zespół regulatora ciśnienia i przewodu powinien być zgodny z lokalnymi przepisami.
- Nie wolno używać butli z gazem, której korpus, zawór, kołnierz lub pierścień podstawy jest uszkodzony.
- Wyszczerbiona lub zardzewiała butla z gazem może stwarzać zagrożenie i powinna zostać sprawdzona przez dostawcę gazu.
- Nie wolno podłączać tego urządzenia do niesprawdzonego źródła gazu.
- Kiedy urządzenie nie jest używane, należy zakręcić butlę z gazem.
- Po podłączeniu butli zawsze należy sprawdzić szczelność połączeń. Jeśli w roztworze testowym pojawią się pęcherzyki, nie wolno używać urządzenia. Nie wolno sprawdzać szczelności płomieniem.

PODŁĄCZANIE BUTLI Z GAZEM

- Zaleca się stosowanie butli z gazem 9 kg lub butli zalecanych przez dostawcę gazu.
- Instrukcje obsługi butli z gazem powinien dostarczyć dostawca gazu.
- Butle z gazem należy wymieniać na zewnątrz, w miejscu o dobrej wentylacji, z dala od odkrytego płomienia i innych źródeł zapłonu.
- Butlę z gazem należy eksploatować wyłącznie w pozycji pionowej.
- Zamknij pokrętkę regulacyjną grzejnika, obracając je do oporu zgodnie z ruchem wskazówek zegara.
- Zamknij zawór butli z gazem i przymocuj do niej regulator.
- Dokręć mocno wszystkie złącza, w razie potrzeby używając klucza. Ustaw butlę na jej podstawie.
- Sprawdź szczelność wszystkich złączy za pomocą wody z mydłem. W razie nieszczelności dokręć złącze i sprawdź ponownie.

WAŻNE ZASADY BEZPIECZEŃSTWA

Do użytku na zewnątrz lub w miejscach o dobrej wentylacji.

Miejsce o dobrej wentylacji powinno być otwarte minimum w 25%.

Wspomniane 25% dotyczy łącznej powierzchni ścian.

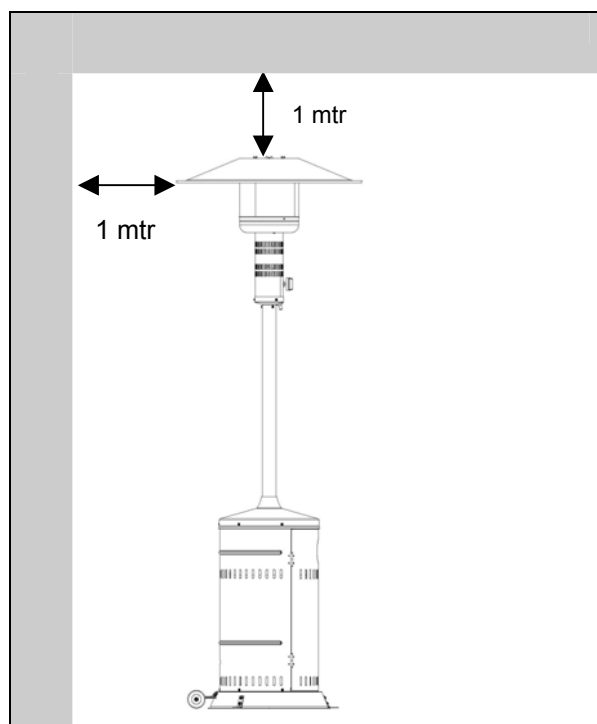
Używanie tego urządzenia w zamkniętych pomieszczeniach może być niebezpieczne i jest **ZABRONIONE**.

Dzieci i osoby dorosłe powinny zdawać sobie sprawę z wysokiej temperatury nad słupkiem włączonego grzejnika. Dzieci znajdujących się w pobliżu grzejnika należy uważnie pilnować.

Na grzejniku **NIGDY** nie należy niczego wieszać, w tym odzieży ani żadnych palnych przedmiotów.

NIE używać grzejnika, dopóki nie zostanie całkowicie zmontowany, a reflektor umieszczony na swoim miejscu. Zachowywać minimalne odległości od materiałów palnych.

Długość przewodu gazowego nie może przekraczać 1,5 m



KONSERWACJA

Aby przez wiele lat cieszyć się wysoką wydajnością grzejnika, należy regularnie wykonywać poniższe czynności konserwacyjne.

- Utrzymuj zewnętrzne powierzchnie w czystości.
- Używaj do czyszczenia ciepłej wody z mydłem. Nigdy nie używaj łatwopalnych ani żrących środków czyszczących.
- Pamiętaj, aby podczas czyszczenia urządzenia nie zamoczyć obszaru wokół palnika ani palnika kontrolnego. W razie jakiegokolwiek kontaktu regulatora gazu z wodą, **NIE** próbuj go używać. Należy go wymienić.
- Nie blokuj dopływu powietrza. Utrzymuj sterowanie, palnik i kanały cyrkulacji powietrza w czystości. Oznaki możliwego zapchania obejmują:
 - zapach gazu oraz bardziej niż zwykle żółte końcówki płomieni,
 - grzejnik **NIE** osiąga żądanej temperatury,
 - grzejnik nie żarzy się równomiernie,
 - grzejnik generuje trzaski.
- W palniku lub otworach mogą zagnieżdżać się pająki i inne owady. Może to uszkodzić grzejnik i sprawić, że jego użytkowanie będzie niebezpieczne. Czyść otwory palnika za pomocą wytrzymałego przyrządu do czyszczenia przewodów. Drobne zanieczyszczenia można usuwać sprężonym powietrzem.
- Nagar może stwarzać zagrożenie pożarowe. Jeśli wytworzy się nagar, wyczyść kopułę i silnik ciepłą wodą z mydłem.

Uwaga: w środowisku słonym (np. nad morzem) korozja występuje szybciej, niż zwykle. Często sprawdzaj skorodowane miejsca i natychmiast je naprawiaj.

SERWIS

- Prosimy skontaktować się z dostawcą lokalnym celem serwisowania urządzenia i wymiany jego części. Serwis urządzenia winien być wykonywany wyłącznie przez osoby do tego upoważnione.
- Uwaga: nie wolno używać części i elementów nieoryginalnych, zawsze stosować oryginalne części i elementy zamienne. Użycie nieoryginalnych części lub elementów powoduje wygaśnięcie gwarancji i może stanowić zagrożenie dla użytkowników.

PRZECHOWYWANIE

W przerwach w użytkowaniu:

Obróć pokrętko regulacyjne w położenie **OFF**.

ZAKRĘĆ butlę z gazem.

Przechowuj grzejnik w pozycji pionowej, w miejscu zabezpieczającym przed bezpośrednim działaniem warunków pogodowych (np. deszczu, deszczu ze śniegiem, gradu, śniegu, kurzu i zanieczyszczeń).

W razie potrzeby przykryj go, aby zabezpieczyć powierzchnie zewnętrzne i zapobiec zapchaniu kanałów cyrkulacji powietrza.

Uwaga: przed przykryciem grzejnika zaczekaj, aż ostygnie.

Podczas dłuższych przerw w użytkowaniu lub w czasie transportu:

Obróć pokrętko regulacyjne w położenie **OFF**

Odłącz butlę z gazem i umieść na zewnątrz w bezpiecznym miejscu o dobrej wentylacji. **NIE** przechowuj w miejscu, gdzie temperatura przekracza 50°C.

Przechowuj grzejnik w pozycji pionowej w miejscu zabezpieczającym przed bezpośrednim działaniem warunków pogodowych (np. deszczu, deszczu ze śniegiem, gradu, śniegu, kurzu i zanieczyszczeń).

W razie potrzeby przykryj go, aby zabezpieczyć powierzchnie zewnętrzne i zapobiec zapchaniu kanałów cyrkulacji powietrza.

Uwaga: przed przykryciem grzejnika zaczekaj, aż ostygnie.

UWAGA: NIE UŻYWAJ W URZĄDZENIU NIEZATWIERDZONYCH CZĘŚCI ANI ELEMENTÓW. UŻYWAJ TYLKO ORYGINALNYCH CZĘŚCI I ELEMENTÓW ZAMIENNYCH URZĄDZENIA.

CHOWANIE PIECYKA (tylko 272701)

Składanie Lampy grzewczej znacznie ułatwia jej przechowywanie. Aby to uczynić, należy odpowiednio poluzować plastikową śrubę (17). Podciągnij pionowo główny stojak aż zetknie się z pokrywą ochronną obudowy. Przekręć główny stojak zgodnie z ruchem wskazówek zegara i opuść go aż osiągnie pożądaną poziom. Aby unieruchomić główny stojak na pożądanym poziomie podciągnij go, a następnie obróć przeciwnie do ruchu wskazówek zegara. Następnie opuszczaj go, aż główny stojak będzie stał na swoich śrubach. Dokręć plastikową śrubę, aby lampa była stabilna.

Uwaga: Uwaga na głowę. Przed rozpoczęciem składania należy odczekać, aż piecyk ostygnie

USUWANIE USTEREK

PROBLEM:	SYMPTOMY:	NAPRAWA:
Nie można zapalić płomienia kontrolnego	Zawór butli jest zamknięty.	Otwórz zawór.
	Zablokowany wylot lub przewód palnika kontrolnego.	Wyczyść lub wymień wylot lub przewód palnika kontrolnego.
	Powietrze w przewodzie gazowym.	Otwórz przewód gazowy i upuść trochę gazu (wciskając pokrętło regulacyjne) przez maks. 1-2 minuty lub do chwili, aż poczujesz gaz.
	Niskie ciśnienie gazu.	Wymień butlę (jednorazową) z gazem propan na nową.
	Usterka zapalacza.	Użyj zapalki, aby zapalić płomień kontrolny; (używając do tego celu specjalny uchwyt do zapalek(zob. rysunek**) Zamów i załóż nowy zapalacz.
Płomień kontrolny gaśnie	Nagromadzony brud wokół palnika kontrolnego.	Wyczyść miejsce wokół palnika kontrolnego.
	Przerwane połączenie między zaworem gazowym i zespołem palnika kontrolnego.	Dokręć złącze i sprawdź szczelność.
	Termoelement nie działa prawidłowo.	Wymień termoelement.
Palnik nie zapala się	Niskie ciśnienie gazu.	Wymień butlę (jednorazową) z gazem propan na nową.
	Zapchany wylot gazu.	Odblokuj.
	Pokrętło regulacyjne nie jest w położeniu „ON”.	Obróć pokrętło regulacyjne w położenie „ON”.
Płomień palnika jest słaby <i>Uwaga: nie używaj grzejnika w temperaturze poniżej 5°C</i>	Niskie ciśnienie gazu.	Wymień butlę (jednorazową) z gazem propan na nową.
	Temperatura przekracza 5°C, a zbiornik jest napełniony w niespełna 25%.	Wymień butlę (jednorazową) z gazem propan na nową.
	Przewód zasilający jest zgięty lub zapętlony.	Wyprostuj przewód i sprawdź szczelność.
	Pokrętło regulacyjne jest ustawione maksymalnie w położeniu „ON”.	Obróć pokrętło regulacyjne w położenie „OFF”, zaczekaj, aż grzejnik ostygnie do temperatury pokojowej, po czym sprawdź, czy palnik i wyloty nie są zablokowane.
Grzejnik nie żarzy się równomiernie <i>Uwaga: Dolny odcinek 2,5 cm grzejnika zwykle nie żarzy się.</i>	Niskie ciśnienie gazu.	Wymień butlę (jednorazową) z gazem propan na nową.
	Podstawa nie stoi na równym podłożu.	Ustaw grzejnik na równym podłożu.
	Grzejnik jest wypoziomowany.	Wyczyść palnik.
Nagar	Brud lub warstwa kurzu na reflektorze i grzejniku.	Wyczyść reflektor i grzejnik.
Gęsty czarny dym	Zapchany palnik.	Obróć pokrętło regulacyjne w położenie „OFF”, zaczekaj, aż grzejnik ostygnie do temperatury pokojowej, po czym udroźnij i wyczyść palnik od wewnątrz i od zewnątrz.



Jeśli z jakiegoś powodu przy zapłonie nie pojawia się iskra, piecyk można włączyć wkładając zapaloną zapałkę do otworu palnika za pomocą dołączonego uchwyty do zapałek (zob. zdjęcie po lewej) i jednocześnie przekręcając pokrętkę regulacyjną do pozycji „PILOT”.

W RAZIE WYSTĄPIENIA JAKICHKOLWIEK PROBLEMÓW PROSIMY SKONTAKTOWAĆ SIĘ Z DOSTAWCĄ LOKALNYM.

DANE TECHNICZNE

Nazwa produktu	Grzejnik ogrodowy		
Model	272602-272701		
Typ gazu	Propan		
Kraj	NL/AT/DE/LU/ PL	BE/FR	GB/IE
Moc	[Hs] 13,5 kW	[Hs] 11,0 kW	[Hs] 11,0 kW
Kategoria	I _{3P} (Propane)	I _{3P} (Propane)	I _{3P} (Propane)
Zużycie gazu	1048 g/h	854 g/h	854 g/h
Ciśnienie	G31 – 50 mbar	G31 – 37 mbar	G31 - 37 mbar

GWARANCJA

Wszystkie usterki powstałe wskutek prawidłowego użytkowania lampy zgodnie z instrukcją obsługi, które pojawią się w ciągu roku od daty zakupu lampy, będą naprawiane na koszt firmy gwaranta. Prawa związane z gwarancją mogą być realizowane tylko za okazaniem dowodu kupna (paragonu lub faktury).

Zgodnie z naszą polityką rozwoju produktu, rezerwujemy sobie prawo do zmiany produktu, opakowania, dokumentacji bez wcześniejszego powiadomienia.

Utylizacja odpadów

Na końcu cyklu technologicznego życia urządzenia proszę o dokonanie utylizacji lampy zgodnie z obowiązującymi w danym momencie przepisami i regulacjami



Hendi B.V. (The Netherlands)
Steenoven 21
3911 TX Rhenen
Nederland

Tel: +31 (0)317 681 040
Fax: +31 (0)317 681 045

www.hendi.nl
info@hendi.nl



Hendi Austria GmbH (Austria)
Gewerbegebiet Ehring
5112 Lamprechtshausen
Austria

Tel: +43 (0) 6274 200 10
Fax: +43 (0) 6274 200 10 20

www.hendi-austria.com
office@hendi-austria.com



Hendi Polska Spolka z o.o. (Polska)
Ul. 28 Czerwca 1956r. 390
61-441 Poznań
Polska

Tel. +48 (0) 61 83 44 910
Fax. +48 (0) 61 661 61 68

www.hendi-polska.pl
info@hendi-polska.pl